

MiniKon

Конвекторы напольного и настенного монтажа





Описание

Конвектор MiniKop — это готовый к напольному, либо настенному монтажу отопительный прибор, идеальный для эксплуатации в местах с низкими подоконниками, под большими окнами, витринами до пола и т.п. Два дизайна исполнения конвектора: с перфорированной крышкой — серия «Стандарт» и с алюминиевой решеткой — серия «Комфорт», широкая гамма типоразмеров позволяют точно подобрать отопительный прибор MiniKop для любого типа помещения.

Эксплуатационные данные

Рекомендуется эксплуатация в закрытых системах водяного отопления. Конвектор может быть установлен как в однотрубную, так и в двухтрубную систему отопления. Условия эксплуатации и качество воды должны соответствовать требованиям стандартов и правилам монтажа, действующим в данной отрасли.

Параметры эксплуатации конвекторов MiniKop:

- рабочее давление теплоносителя не более 16 бар;
- давление гидравлических испытаний конвектора — 25 бар;
- максимальная рабочая температура теплоносителя — 130 °С.

Базовый комплект поставки

- корпус из оцинкованной стали, окрашенный порошковой краской в любой цвет по RAL;
- теплообменник, с установленным термостатическим вентилем, с подключением Rp 1/2" «снизу» или без вентиля с подключением «сбоку» G 3/4" «еврокonus»;
- перфорированная крышка, окрашенная в цвет корпуса конвектора для серии «Стандарт», или линейная решётка из алюминия, окрашенная в цвет корпуса конвектора для серии «Комфорт»;
- комплект напольного, регулируемого по высоте, либо настенного крепежа;
- никелированный воздушоспускной клапан 3/8";
- паспорт, инструкция по монтажу и эксплуатации.

Конструктивные особенности

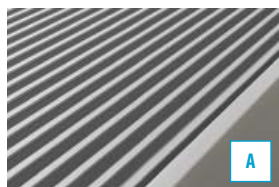
- Все детали конвектора выполнены из высококачественной листовой оцинкованной стали и окрашены порошковой краской.
- Использование материалов для изготовления теплообменника, таких как медь и алюминий гарантирует высокую стойкость к коррозии и долговечность в эксплуатации. Теплообменник окрашен в цвет корпуса. Удобство монтажа с использованием быстроразъёмного соединения G 3/4" «еврокonus» при боковом подключении. Специальный узел Rp 1/2" при подключении снизу с защитой от проворачивания и межосевым расстоянием 50 мм.
- Возможен заказ конвектора любой длины без дополнительной наценки — цена рассчитывается пропорционально длине.

A

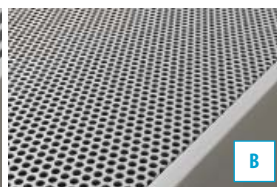
Конвекторы MiniKop серии «Комфорт» комплектуются решёткой из натурального алюминия. Решётка окрашивается по RAL в цвет корпуса конвектора.

B

Конвекторы MiniKop серии «Стандарт» комплектуются перфорированной круглыми отверстиями крышкой. Крышка окрашивается по RAL в цвет корпуса конвектора.



A



B

Формирование артикула

	M	K	F	V	235.130.1200	RAL1012	L
Модель	MiniKop						
Тип решетки	S — серия «Стандарт» K — серия «Комфорт»						
Монтажное исполнение	W — настенный монтаж F — напольный монтаж R — напольный монтаж с регулируемыми ножками						
Подключение	V — «снизу» со встроенным вентилем O — «сбоку»						
Габаритные размеры	Глубина [мм] 85, 135, 185, 235 Высота [мм] 80, 130, 180, 230, 330 Длина [мм] от 500 до 3000 мм с шагом 100 мм						
Цвет корпуса	цвет по RAL (по умолчанию цвет по RAL 9016 - белый)						
Подключение	без обозначения — подключение «справа» L — подключение «слева»						

Комплектующие (стр. 30-31)

Вентиль термостатический на подающую линию DN15, G3/4"

- тип 701301 (прямой) - 18 €
- тип 701302 (угловой) - 18 €
- тип 701303 (осевой) - 20 €

Вентиль запорный на обратную линию DN15, G3/4"

- тип 701311 (прямой) - 11 €
- тип 701312 (угловой) - 11 €

Присоединительная гарнитура для однотрубной системы отопления

- тип 701321 (прямая) - 30 €
- тип 701322 (угловая) - 30 €

Присоединительная гарнитура для двухтрубной системы отопления

- тип 701331 (прямая) - 35 €
- тип 701332 (угловая) - 35 €

Ниппель - переход с накидной гайкой

- тип 701370 (прямая) - 1 €

Привод на термостатический вентиль

- тип 702301 (головка ручного привода) - 7 €
- тип 702361 (термоэлектрический сервопривод - 220 В) - 43 €

Термостатическая головка

- тип 702721 - 16 €

Электронный программируемый регулятор Varmann Vartronic

- тип 703101 (черный цвет) - 97 €
- тип 703102 (белый цвет) - 97 €

MiniKon

Особенности конструкции

1 Корпус конвектора

из оцинкованной стали, окрашен порошковой краской любой цвет по RAL.

2 Теплообменник

из медной трубы с алюминиевым пластинчатым оребрением.

3 Консоль настенного монтажа

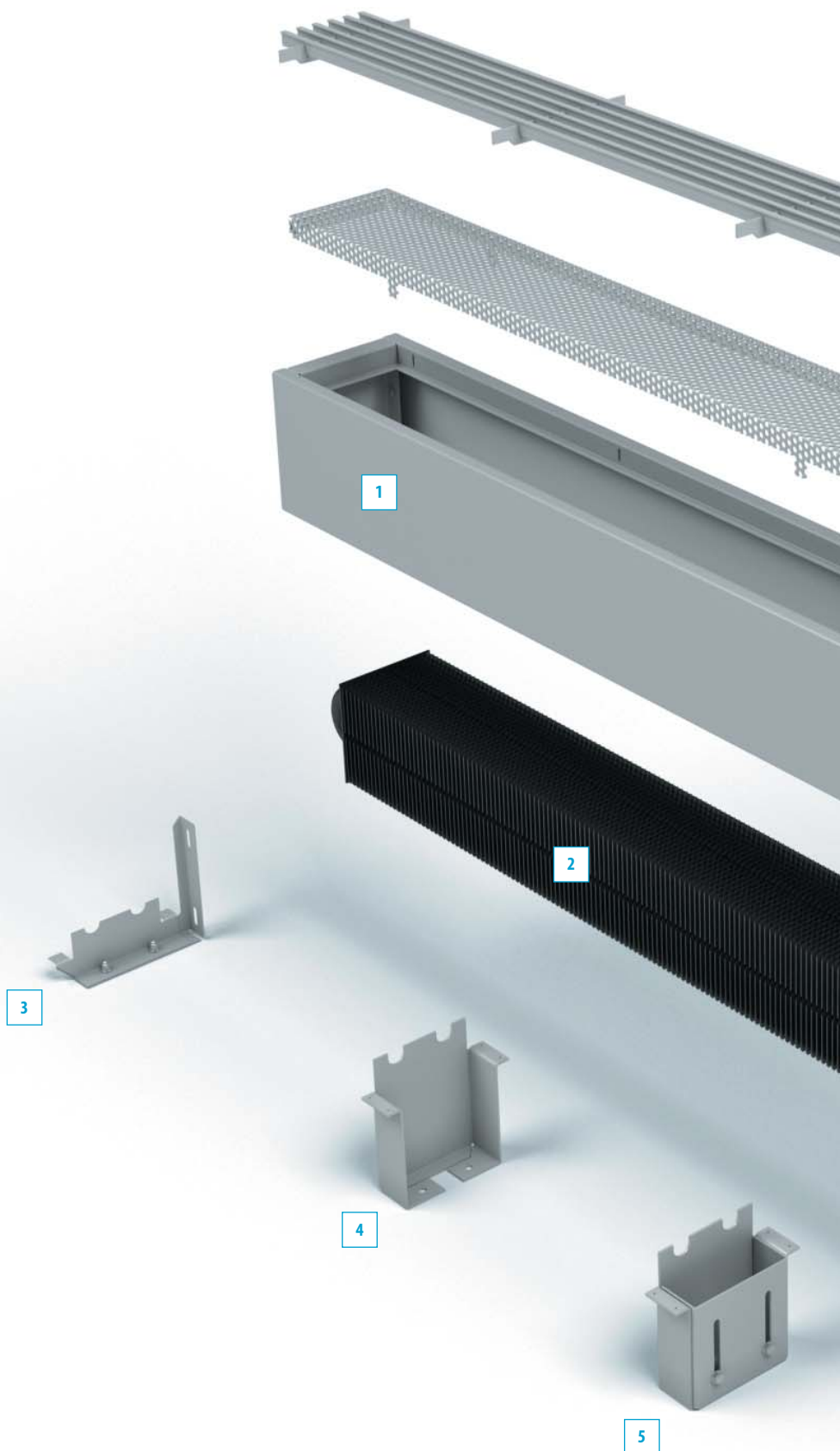
при длине конвектора до 1600 мм устанавливаются 2шт., более 1600 мм — 3 шт., более 2500 мм — 4 шт.

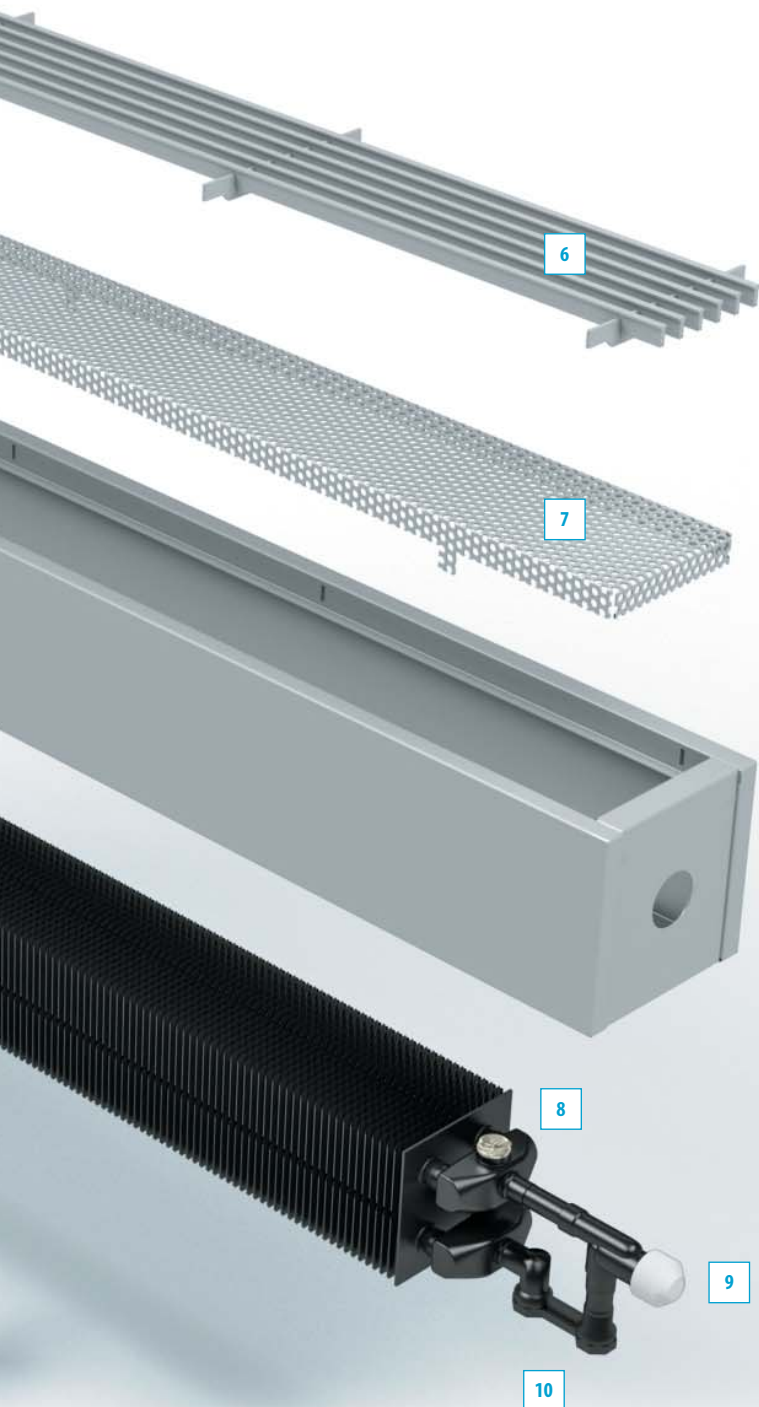
4 Консоль напольного монтажа

при длине конвектора до 1600 мм устанавливаются 2шт., более 1600 мм — 3 шт., более 2500 мм — 4 шт.

5 Консоль напольного монтажа с возможностью регулирования по высоте

при длине конвектора до 1600 мм устанавливаются 2шт., более 1600 мм — 3 шт., более 2500 мм — 4 шт.





6 Верхняя часть конвектора

алюминиевая решётка (в серии «Комфорт») окрашена в цвет корпуса по RAL.

7 Верхняя часть конвектора

перфорированная крышка круглыми отверстиями (в серии «Стандарт») окрашена в цвет корпуса по RAL.

8 Воздухоспускной клапан

никелированный, 3/8".

9 Встроенный термостатический вентиль

при подключении теплоносителя «снизу». Вентиль не устанавливается при подключении теплоносителя «сбоку».

10 Узел подключения латунный

с защитой от проворачивания, подключение Rp 1/2" с межосевым расстоянием 50 мм. Устанавливается при подключении теплоносителя «снизу». Подключение «сбоку» — G 3/4" «еврокonus».

Высота 80 мм. Боковое подключение.



настенный монтаж

напольный монтаж

B, мм	B ₁ , мм	E, мм	d ₁ , мм	d ₂ , мм	h ₁ ^{**} , мм	h ₂ ^{**} , мм	h ₃ [*] , мм
85	93 .. 108	50	8 .. 32	50,5 .. 74,5	40	40	80 .. 130
135	143 .. 163	100	8 .. 32	75,5 .. 99,5	50	50	80 .. 130
185	193 .. 220	150	8 .. 32	100,5 .. 124,5	70	70	80 .. 130
235	243 .. 278	200	8 .. 32	125,5 .. 149,5	90	90	80 .. 130

Высота 130, 180 мм. Боковое подключение.



настенный монтаж

напольный монтаж
с регулируемыми ножками

B, мм	B ₁ , мм	E, мм	d ₁ , мм	d ₂ , мм	h ₁ ^{**} , мм	h ₂ ^{**} , мм	h ₃ [*] , мм
85	93 .. 108	50	8 .. 32	50,5 .. 74,5	50	50	100 .. 150
135	143 .. 163	100	8 .. 32	75,5 .. 99,5	70	70	100 .. 150
185	193 .. 220	150	8 .. 32	100,5 .. 124,5	90	90	100 .. 150
235	243 .. 278	200	8 .. 32	125,5 .. 149,5	110	110	100 .. 150

Высота 230, 300 мм. Боковое подключение.



настенный монтаж

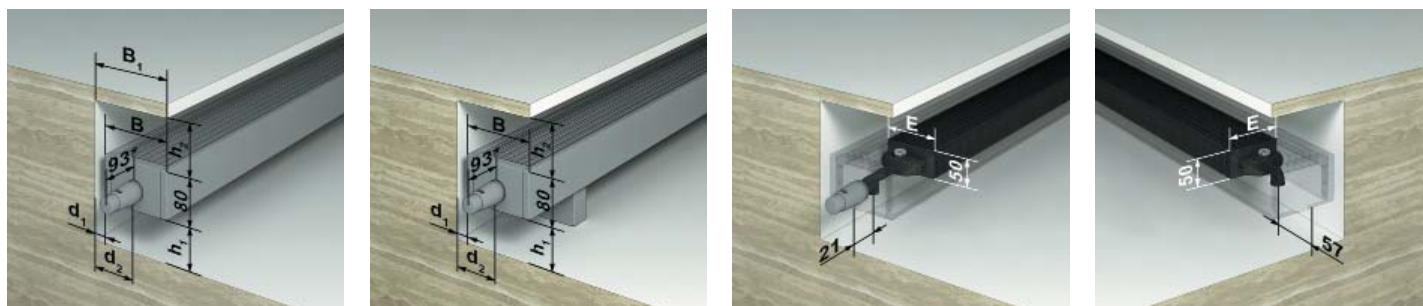
напольный монтаж

B, мм	B ₁ , мм	E, мм	d ₁ , мм	d ₂ , мм	h ₁ ^{**} , мм	h ₂ ^{**} , мм	h ₃ [*] , мм
85	93 .. 108	50	8 .. 32	50,5 .. 74,5	70	70	100 .. 150
135	143 .. 163	100	8 .. 32	75,5 .. 99,5	90	90	100 .. 150
185	193 .. 220	150	8 .. 32	100,5 .. 124,5	110	110	100 .. 150
235	243 .. 278	200	8 .. 32	125,5 .. 149,5	130	130	100 .. 150

Размер от готового пола до нижней части конвектора при монтаже на напольных консолях составляет для высоты 80 мм — 80 мм, для других высот — 100 мм.

* Размер h₃ — регулировочный диапазон напольных консолей с изменяемой высотой монтажа.

Высота 80 мм. Нижнее подключение.

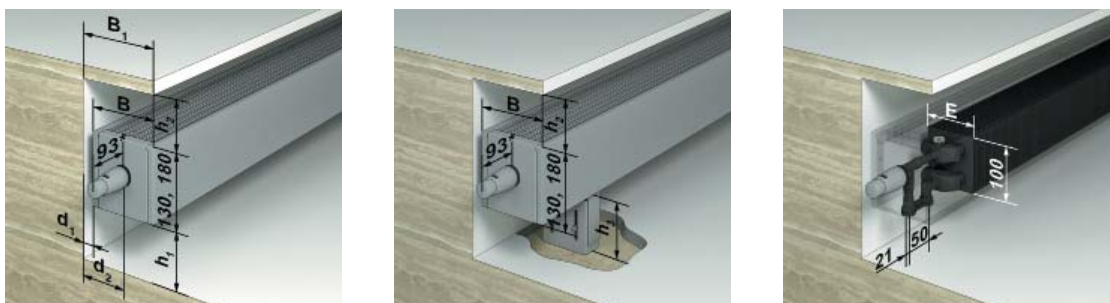


настенный монтаж

напольный монтаж

B, мм	B ₁ , мм	E, мм	d ₁ , мм	d ₂ , мм	h ₁ ^{**} , мм	h ₂ ^{**} , мм	h ₃ [*] , мм
85	93 .. 108	50	8 .. 32	50,5 .. 74,5	40	40	80 .. 130
135	143 .. 163	100	8 .. 32	75,5 .. 99,5	50	50	80 .. 130
185	193 .. 220	150	8 .. 32	100,5 .. 124,5	70	70	80 .. 130
235	243 .. 278	200	8 .. 32	125,5 .. 149,5	90	90	80 .. 130

Высота 130, 180 мм. Нижнее подключение.

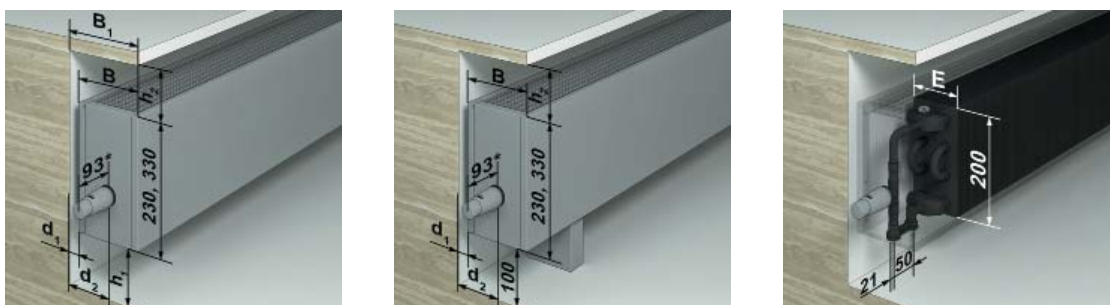


настенный монтаж

напольный монтаж
с регулируемыми ножками

B, мм	B ₁ , мм	E, мм	d ₁ , мм	d ₂ , мм	h ₁ ^{**} , мм	h ₂ ^{**} , мм	h ₃ [*] , мм
85	93 .. 108	50	8 .. 32	50,5 .. 74,5	50	50	100 .. 150
135	143 .. 163	100	8 .. 32	75,5 .. 99,5	70	70	100 .. 150
185	193 .. 220	150	8 .. 32	100,5 .. 124,5	90	90	100 .. 150
235	243 .. 278	200	8 .. 32	125,5 .. 149,5	110	110	100 .. 150

Высота 230, 300 мм. Нижнее подключение.



настенный монтаж

напольный монтаж

B, мм	B ₁ , мм	E, мм	d ₁ , мм	d ₂ , мм	h ₁ ^{**} , мм	h ₂ ^{**} , мм	h ₃ [*] , мм
85	93 .. 108	50	8 .. 32	50,5 .. 74,5	70	70	100 .. 150
135	143 .. 163	100	8 .. 32	75,5 .. 99,5	90	90	100 .. 150
185	193 .. 220	150	8 .. 32	100,5 .. 124,5	110	110	100 .. 150
235	243 .. 278	200	8 .. 32	125,5 .. 149,5	130	130	100 .. 150

** Размер от готового пола до нижней части конвектора h_1 и размер от подоконника до верхней части конвектора h_2 указаны минимально возможные. Снижение этих размеров повлечет снижение тепловой мощности конвектора.