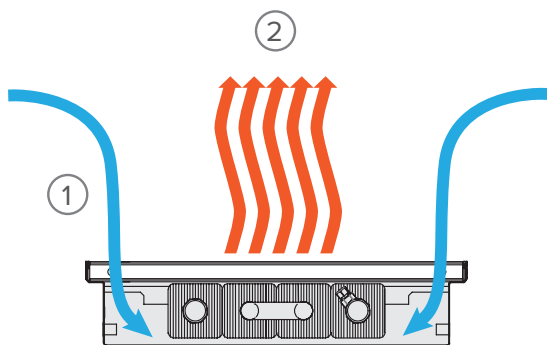


ITTZ

ITERMIC TRENCH ZERO LOSS



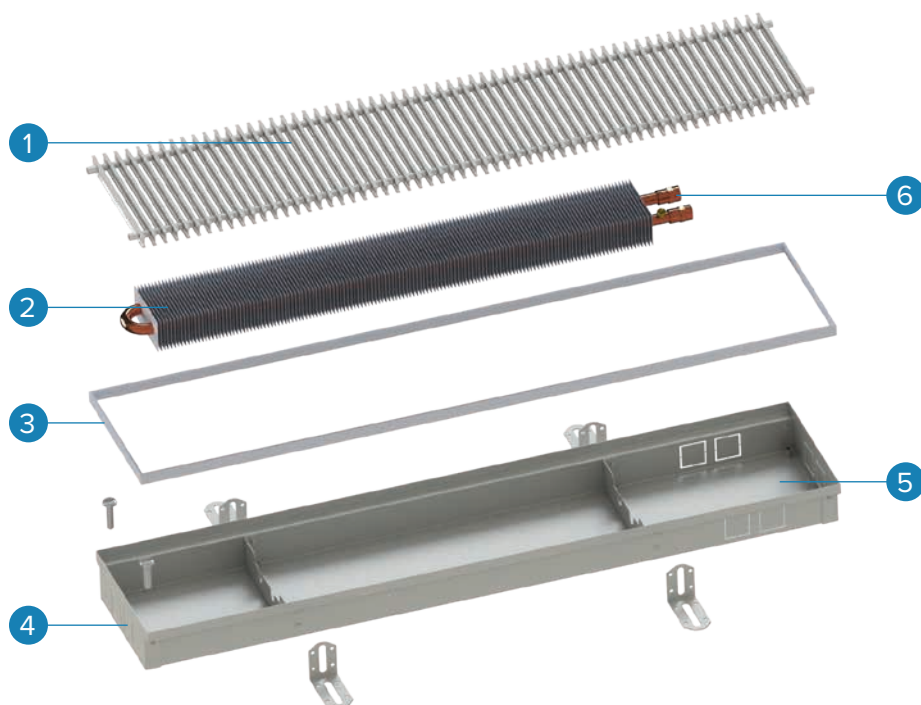
Принцип естественной конвекции

- ① Холодный воздух опускается вниз, попадая в корпус конвектора
- ② Проходя через теплообменник, воздух возвращается в помещение уже нагретым.

СВОДНЫЕ ДАННЫЕ ПО СЕРИИ ITTZ

	ВЫСОТА	ШИРИНА	ДЛИНА	ТЕПЛООТДАЧА 95/85/20 $\Delta T=70^{\circ}\text{C}$	ТЕПЛООБМЕННИК
ITTZ	75	200	600-4900 мм (шаг любой)	112 - 1714	TO 1×2
		250		130 - 1998	TO 1×2
		300		163 - 2501	TO 1×3
		350		212 - 3244	TO 1×4
		400		239 - 3674	TO 1×4
	90	200	600-4900 мм (шаг любой)	119 - 1824	TO 1×2
		250		138 - 2128	TO 1×2
		300		174 - 2662	TO 1×3
		350		225 - 3454	TO 1×4
		400		255 - 3912	TO 1×4
	110	200	600-4900 мм (шаг любой)	147 - 2254	TO 1×2
		250		170 - 2630	TO 1×2
		300		215 - 3289	TO 1×3
		350		278 - 4267	TO 1×4
		400		315 - 4832	TO 1×4
	140	200	600-4900 мм (шаг любой)	169 - 2582	TO 2×2
		250		205 - 3139	TO 2×2
		300		253 - 3864	TO 2×3
		350		334 - 5091	TO 2×4
		400		391 - 5969	TO 2×4
190	200	600-4900 мм (шаг любой)	193 - 2943	TO 2×2	
	250		233 - 3578	TO 2×2	
	300		289 - 4405	TO 2×3	
	350		387 - 5799	TO 2×4	
	400		445 - 6804	TO 2×4	

КОМПОНЕНТЫ



1. ДЕКОРАТИВНАЯ РЕШЁТКА
Выполнена из дерева или алюминия



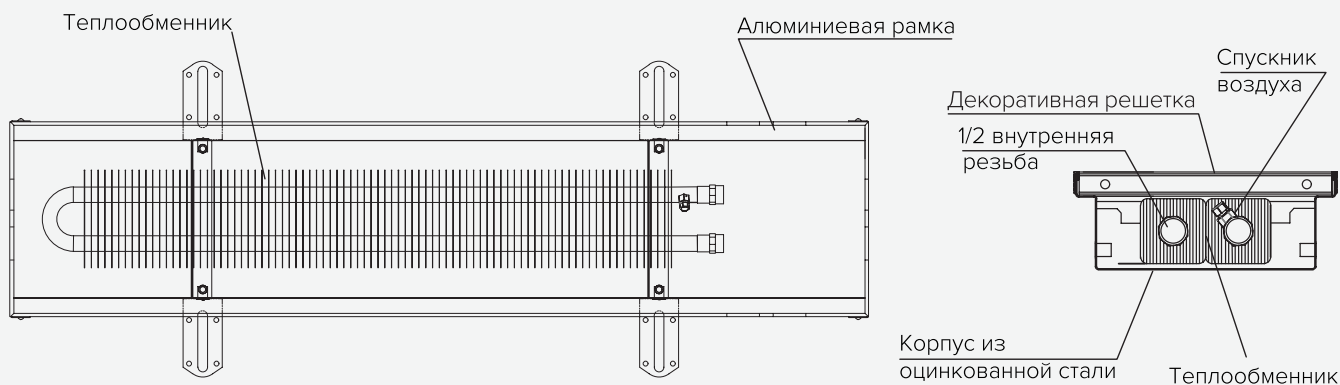
2. УЗЕЛ ПОДКЛЮЧЕНИЯ
Способы присоединения:
боковое, торцевое Размер:
G1/2 (внутренняя резьба)

3. АЛЮМИНИЕВАЯ РАМКА
Придаёт жёсткость корпусу

4. ОТВЕРСТИЯ С ЗАГЛУШКАМИ
для подвода труб
с любой из сторон

5. КОРПУС ИЗ ОЦИНКОВАННОЙ СТАЛИ
толщиной 0.9мм с порошковым покрытием

6. ТЕПЛООБМЕННИК Медно-алюминиевый, Диаметр медных труб: 15,88 мм. Максимальное рабочее избыточное давление: 1,6 МПа



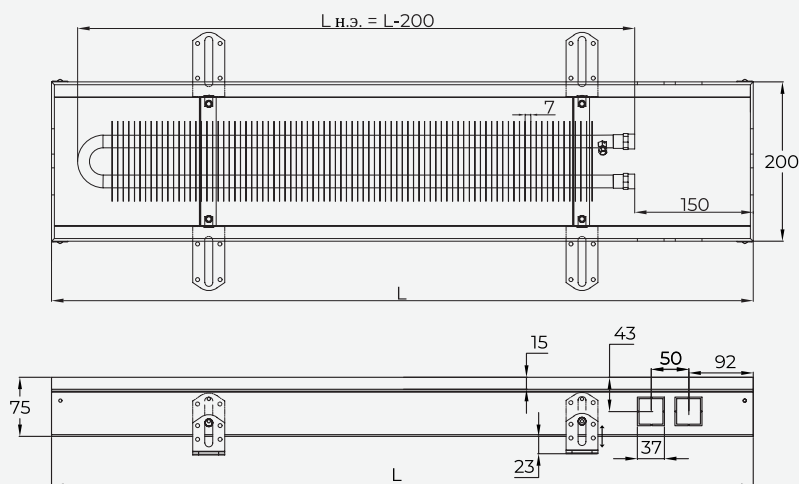
КОМПЛЕКТАЦИЯ

- корпус со встроенной алюминиевой рамкой
- кронштейны (ножки)
- юстировочные болты
- теплообменник с фитингами из латуни, внутренняя резьба G 1/2
- паспорт продукта

ФОРМИРОВАНИЕ АРТИКУЛА

Высота
Длина
ITTZ.075.200.600
Серия Ширина

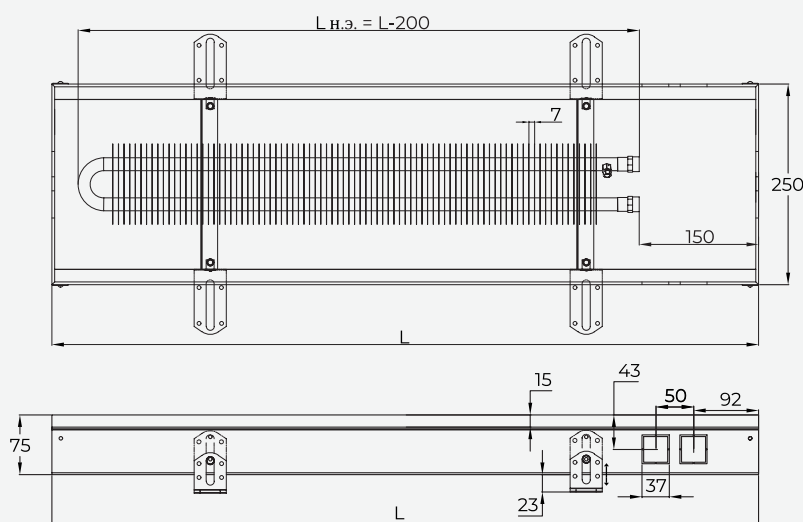
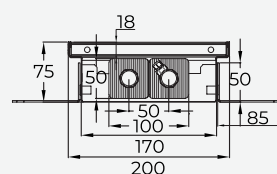
ВЫСОТА КОНВЕКТОРА 75 ММ



ITTZ.075.200.600-4900

В: 75 мм;
Ш: 200 мм;
Д: 600-4900 мм

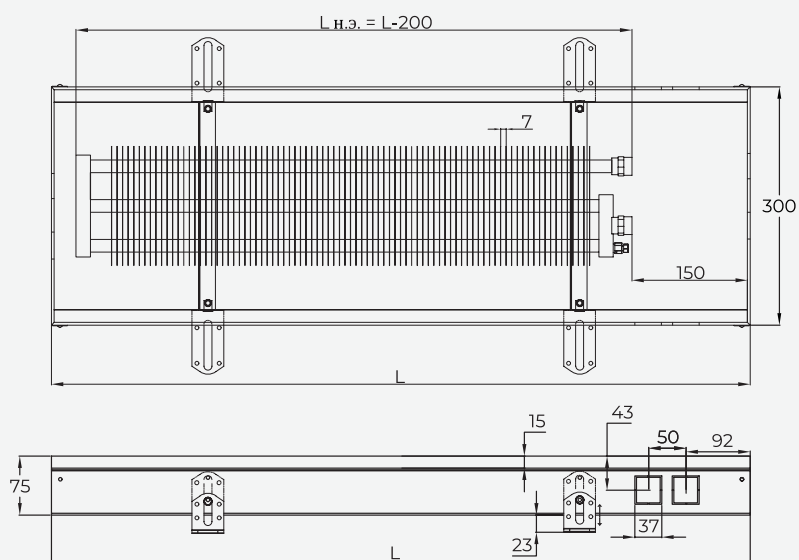
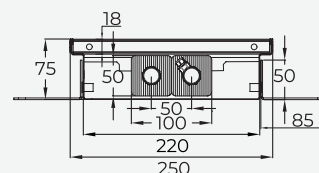
TO 1×2



ITTZ.075.250.600-4900

В: 75 мм;
Ш: 250 мм;
Д: 600-4900 мм

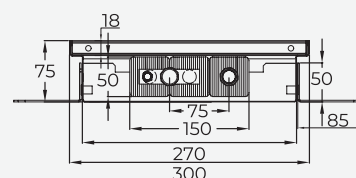
TO 1×2



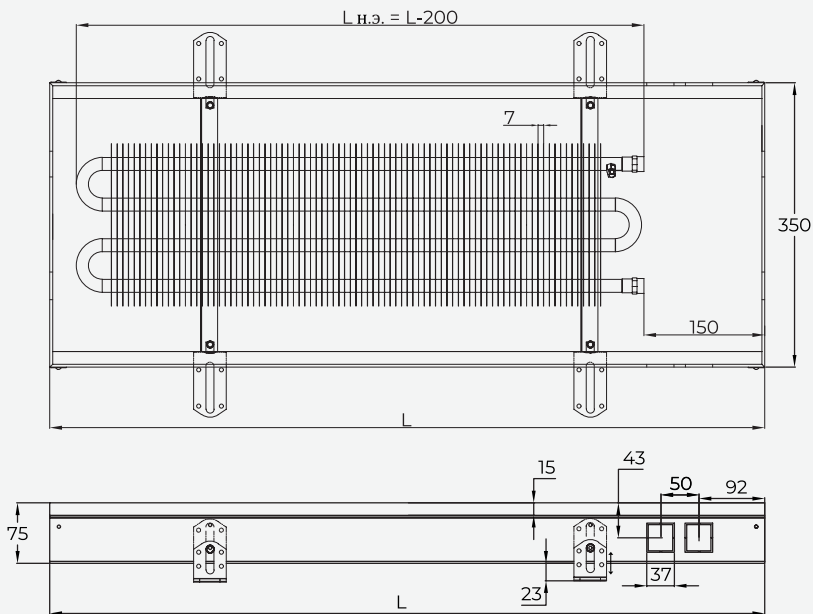
ITTZ.075.300.600-4900

В: 75 мм;
Ш: 300 мм;
Д: 600-4900 мм

TO 1×3



ВЫСОТА КОНВЕКТОРА 75 ММ



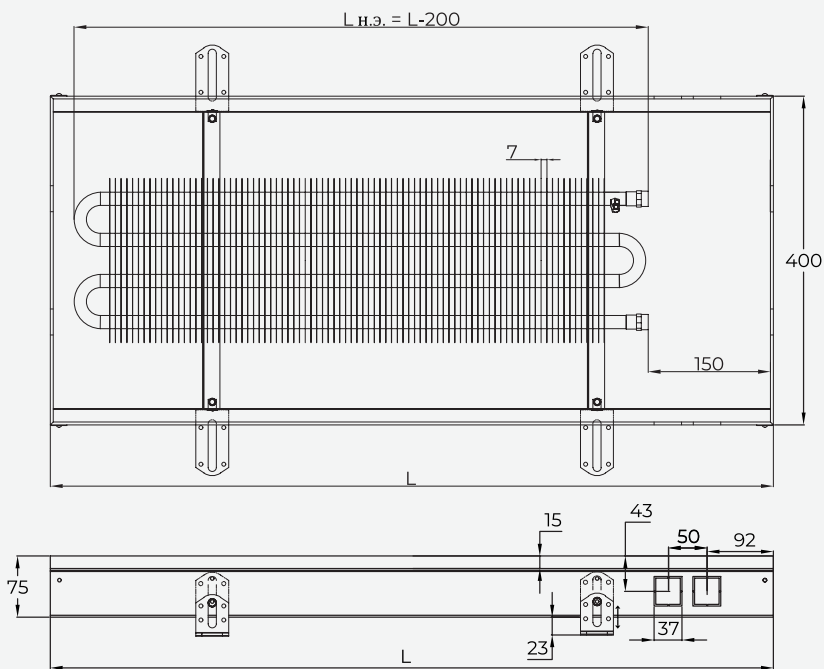
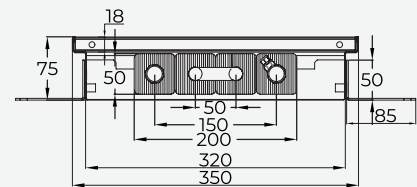
ITTZ.075.350.600-4900

В: 75 мм;

Ш: 350 мм;

Д: 600-4900 мм

TO 1×4



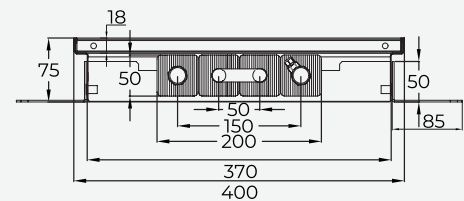
ITTZ.075.400.600-4900

В: 75 мм;

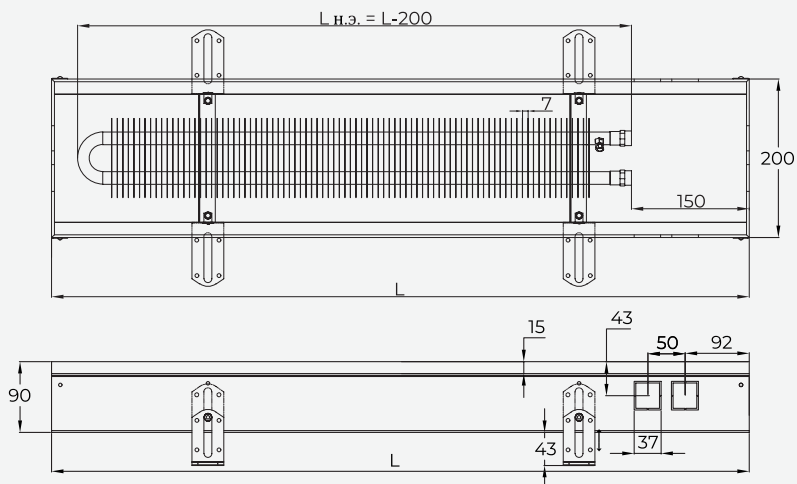
Ш: 400 мм;

Д: 600-4900 мм

TO 1×4

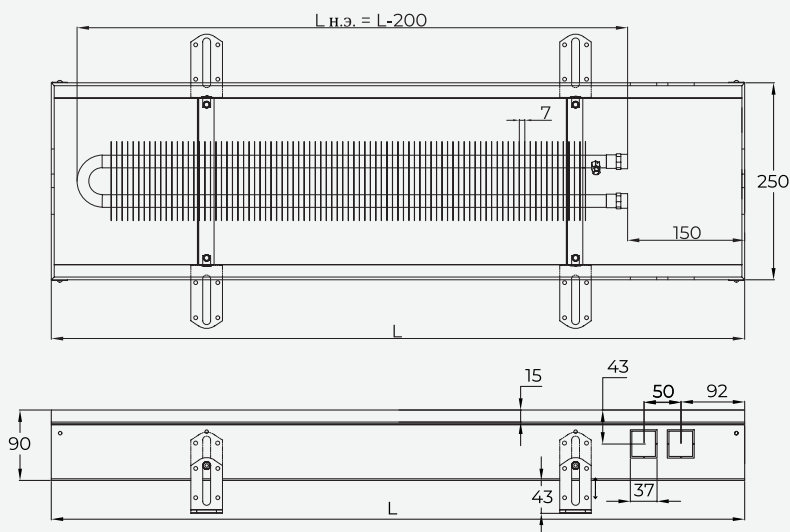
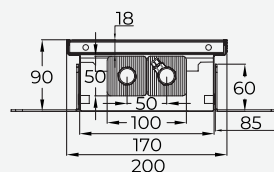


ВЫСОТА КОНВЕКТОРА 90 ММ



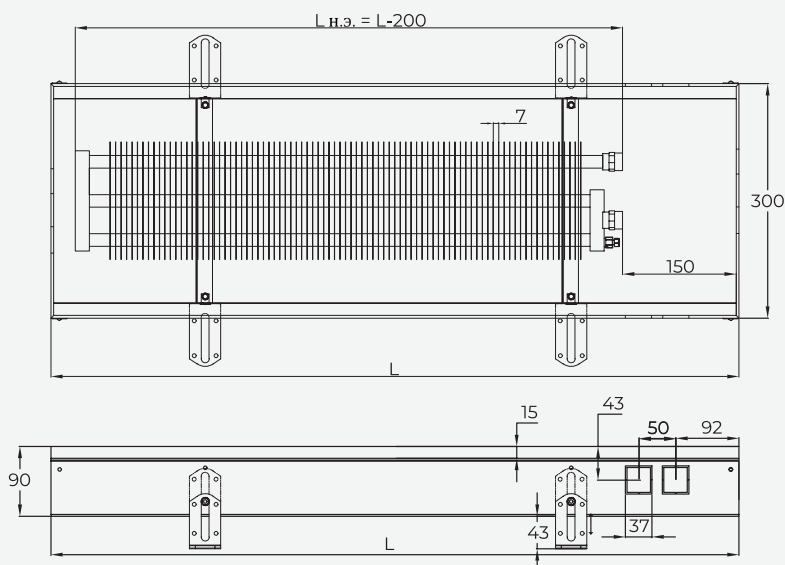
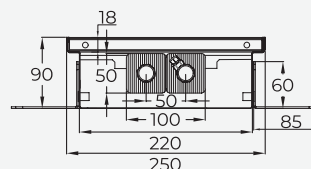
ITTZ.090.200.600-4900

В: 90 мм;
Ш: 200 мм;
Д: 600-4900 мм

TO 1×2

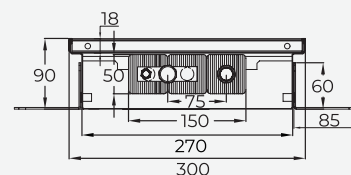
ITTZ.090.250.600-4900

В: 90 мм;
Ш: 250 мм;
Д: 600-4900 мм

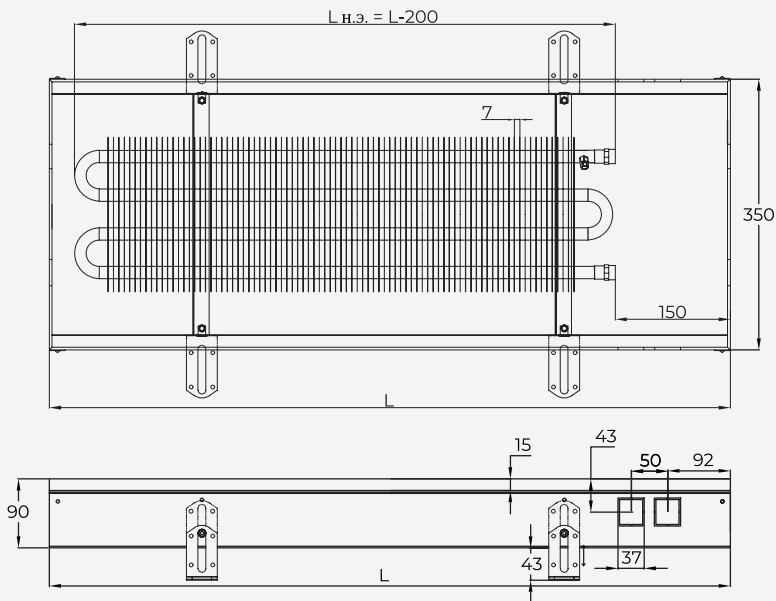
TO 1×2

ITTZ.090.300.600-4900

В: 90 мм;
Ш: 300 мм;
Д: 600-4900 мм

TO 1×3

ВЫСОТА КОНВЕКТОРА 90 ММ



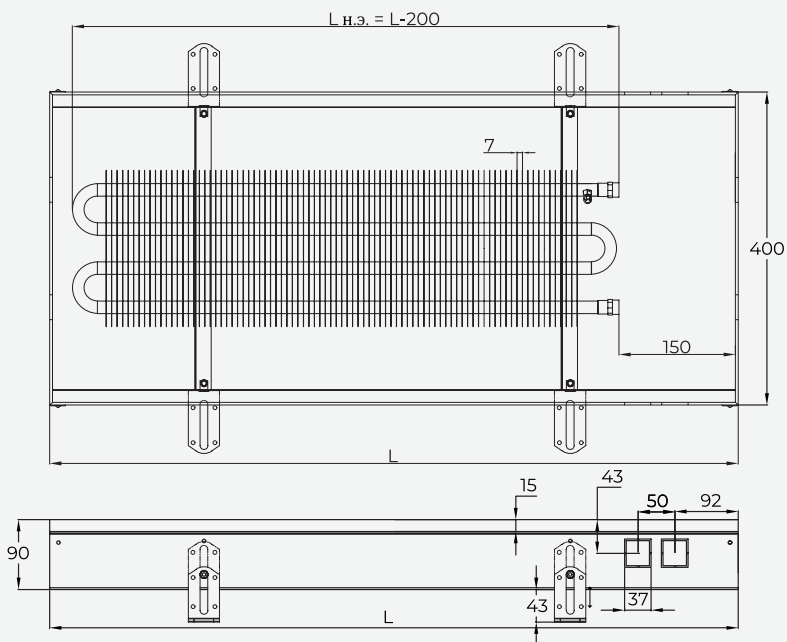
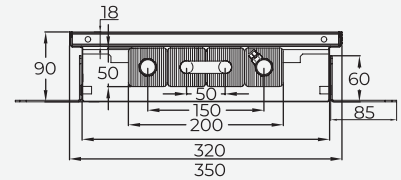
ITTZ.090.350.600-4900

В: 90 мм;

Ш: 350 мм;

Д: 600-4900 мм

TO 1×4



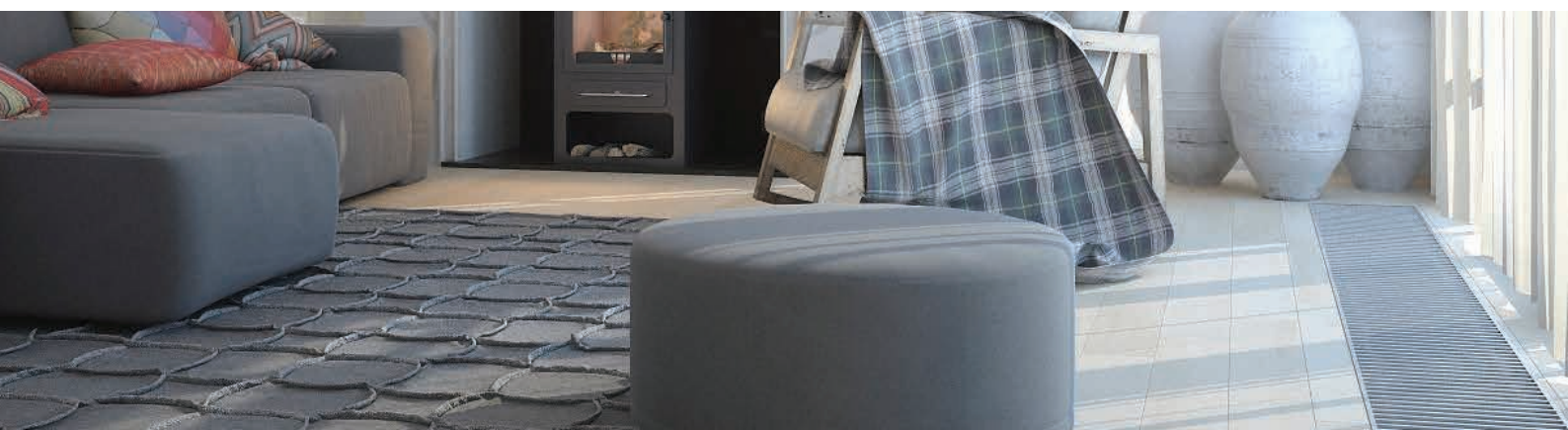
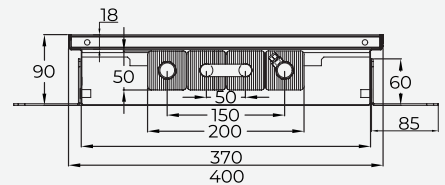
ITTZ.090.400.600-4900

В: 90 мм;

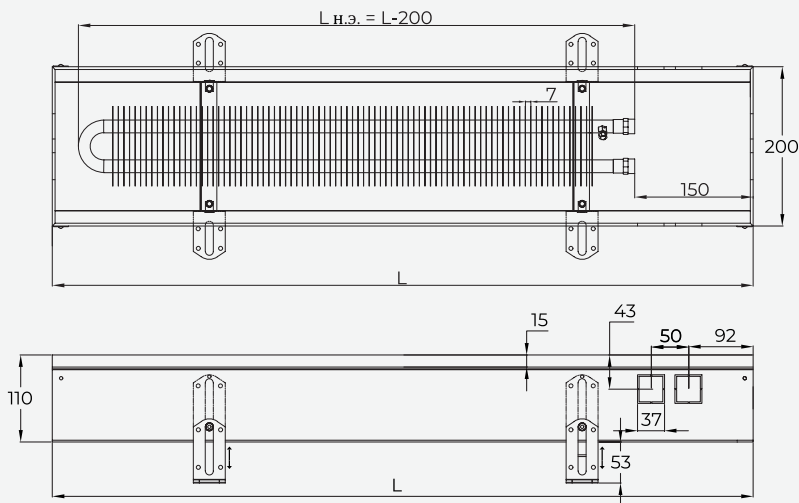
Ш: 400 мм;

Д: 600-4900 мм

TO 1×4

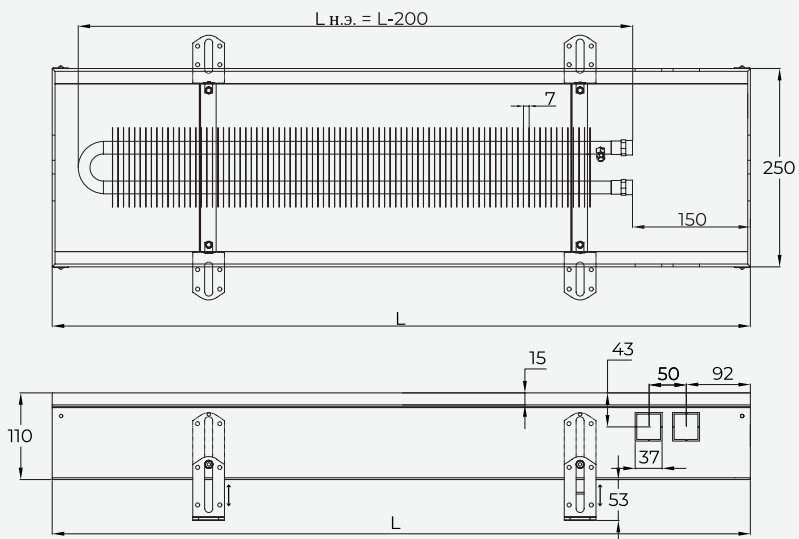
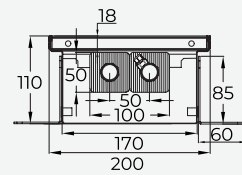


ВЫСОТА КОНВЕКТОРА 110 ММ



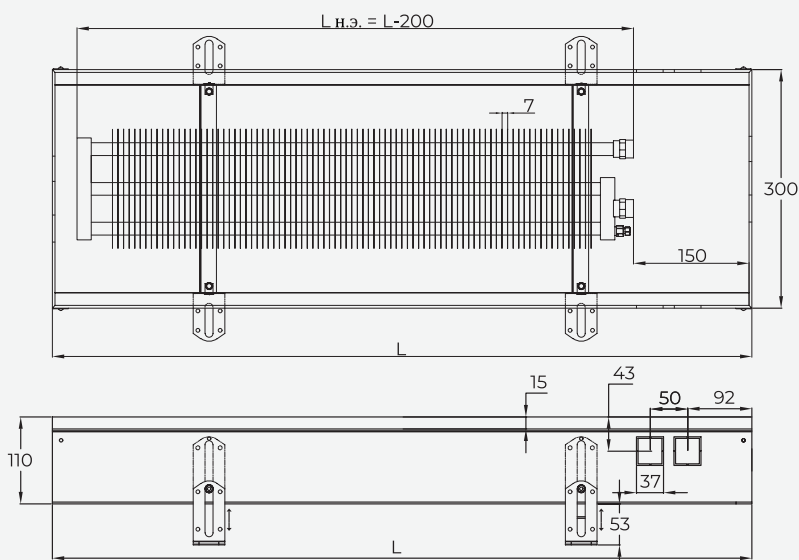
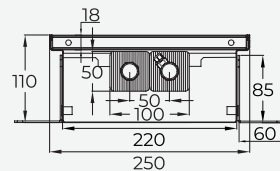
ITTZ.110.200.600-4900

В: 110 мм;
Ш: 200 мм;
Д: 600-4900 мм

TO 1×2

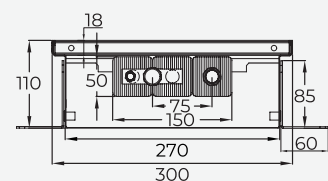
ITTZ.110.250.600-4900

В: 110 мм;
Ш: 250 мм;
Д: 600-4900 мм

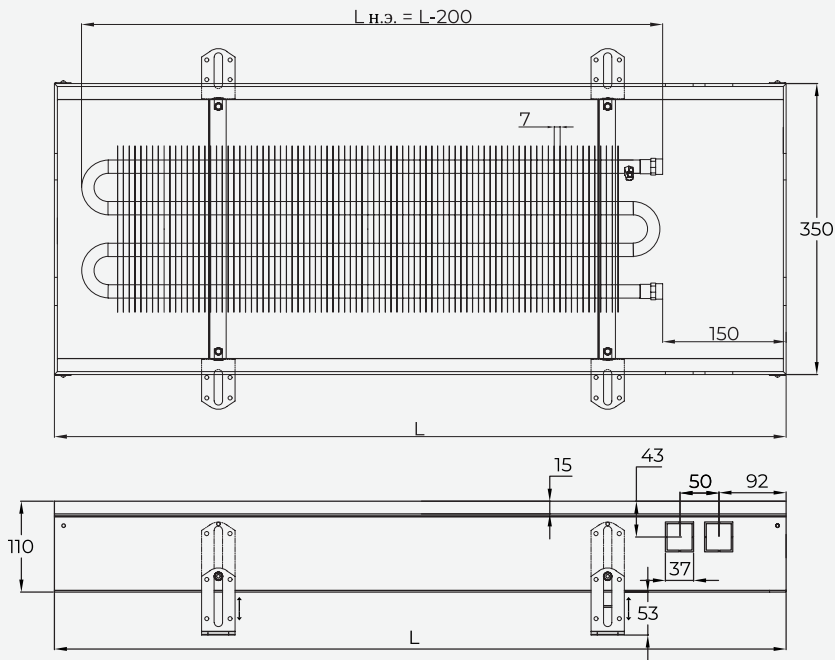
TO 1×2

ITTZ.110.300.600-4900

В: 110 мм;
Ш: 300 мм;
Д: 600-4900 мм

TO 1×3

ВЫСОТА КОНВЕКТОРА 110 ММ



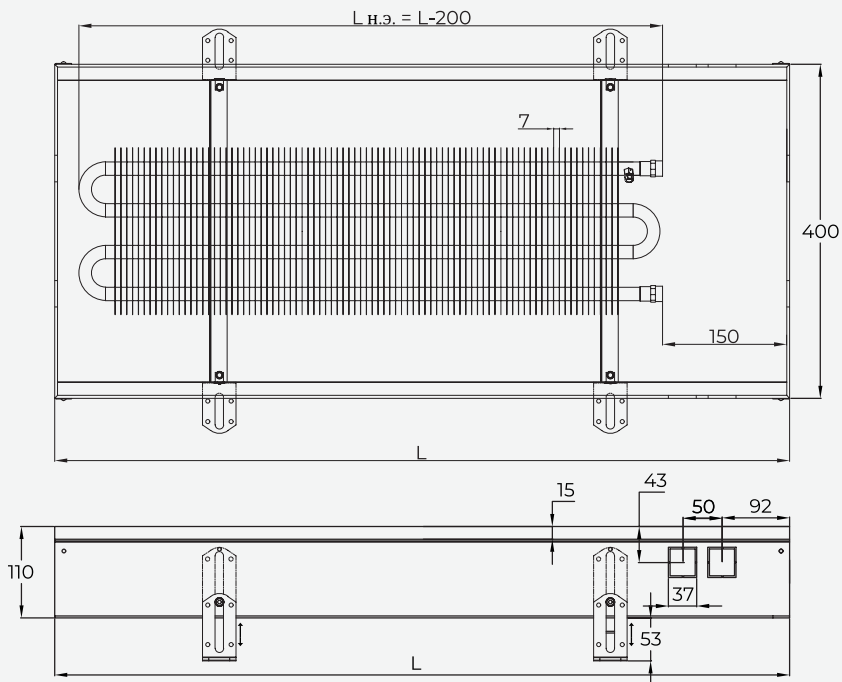
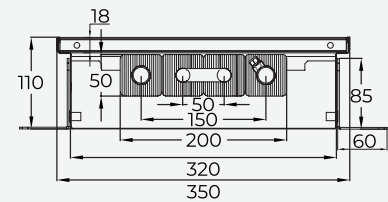
ITTZ.110.350.600-4900

В: 110 мм;

Ш: 350 мм;

Д: 600-4900 мм

TO 1×4



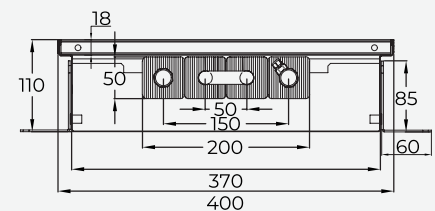
ITTZ.110.400.600-4900

В: 110 мм;

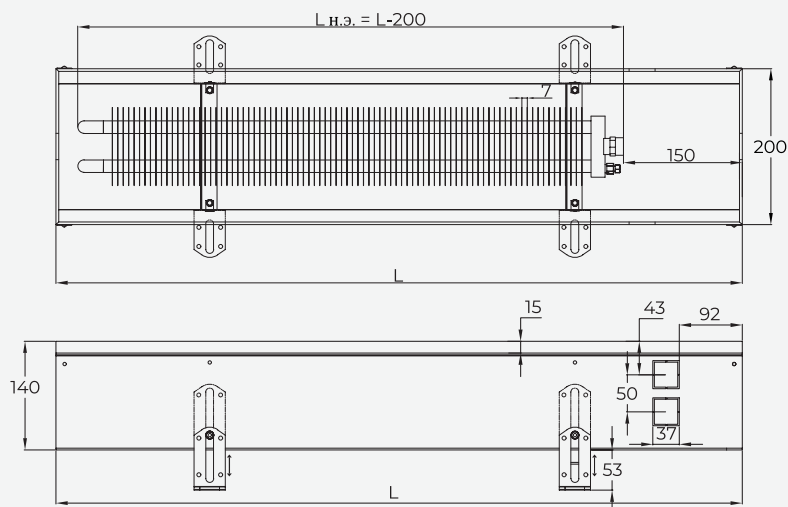
Ш: 400 мм;

Д: 600-4900 мм

TO 1×4

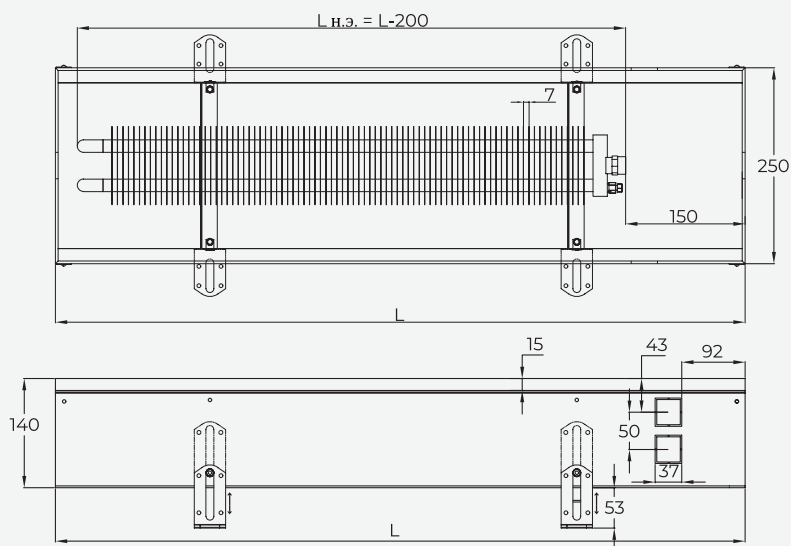
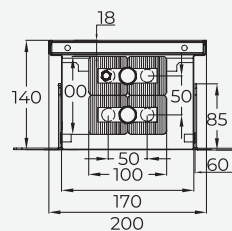


ВЫСОТА КОНВЕКТОРА 140 ММ



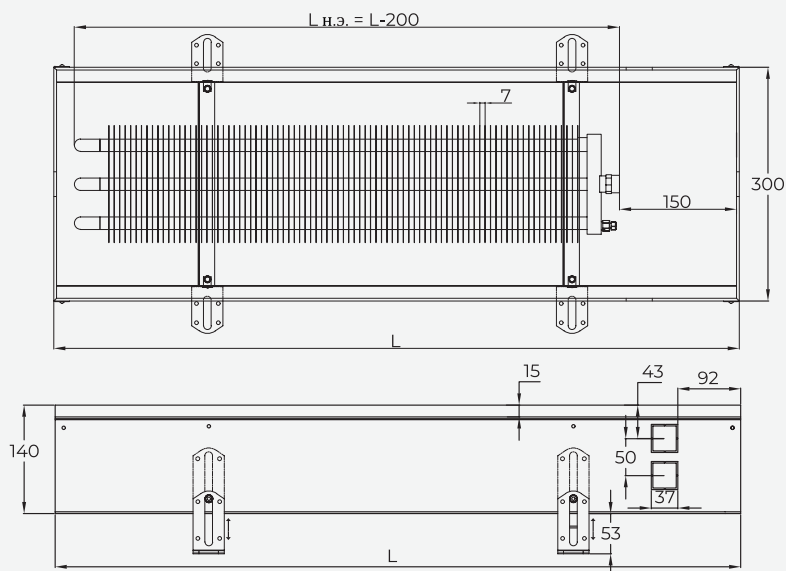
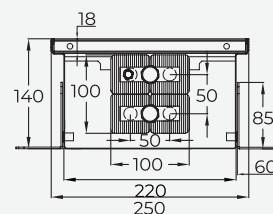
ITTZ.140.200.600-4900

В: 140 мм;
Ш: 200 мм;
Д: 600-4900 мм

TO 2x2

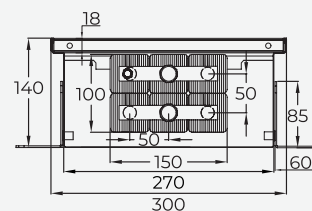
ITTZ.140.250.600-4900

В: 140 мм;
Ш: 250 мм;
Д: 600-4900 мм

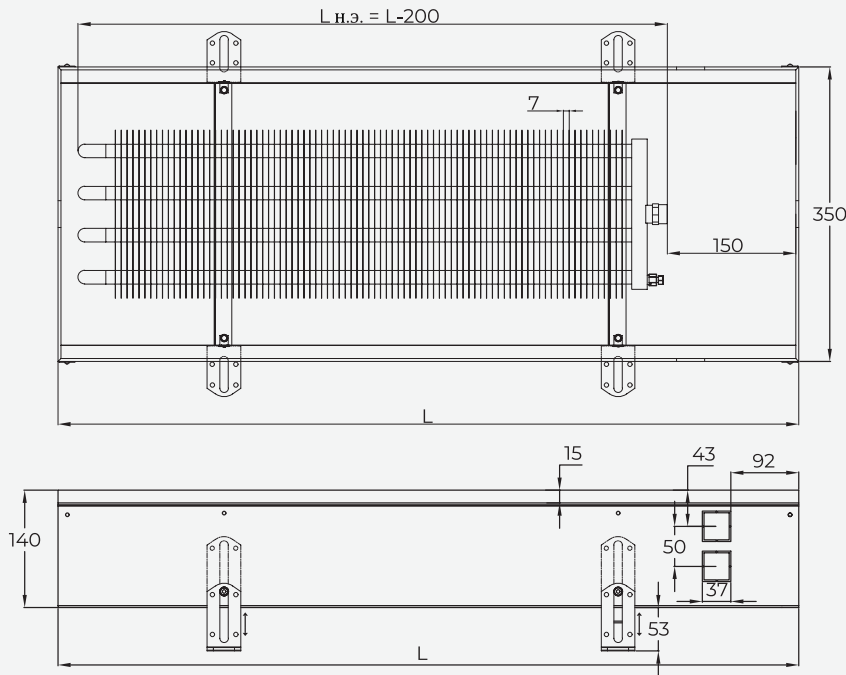
TO 2x2

ITTZ.140.300.600-4900

В: 140 мм;
Ш: 300 мм;
Д: 600-4900 мм

TO 2x3

ВЫСОТА КОНВЕКТОРА 140 ММ



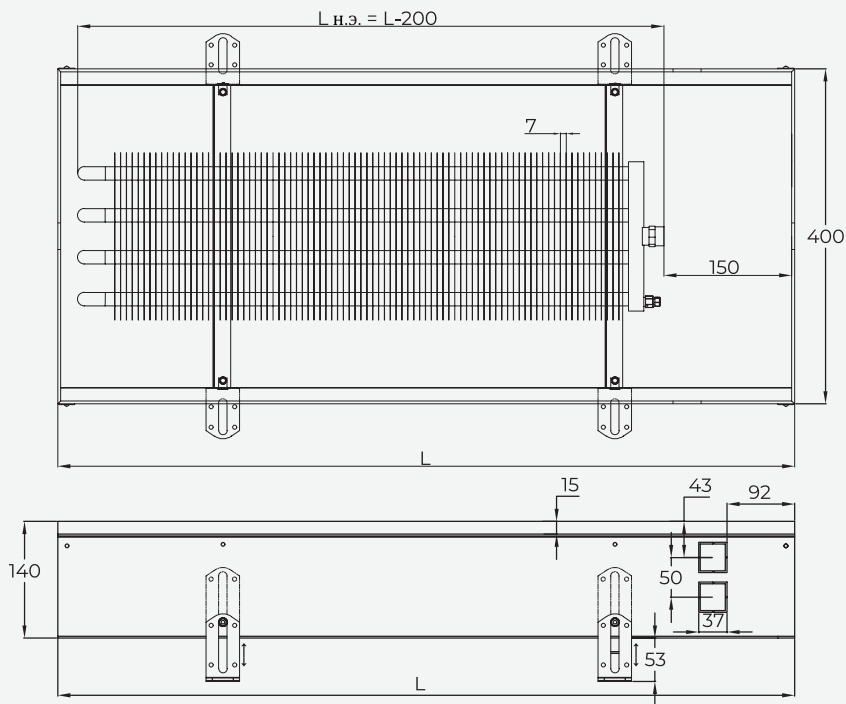
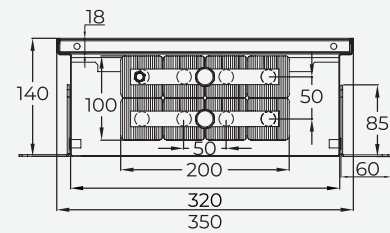
ITTZ.140.350.600-4900

В: 140 мм;

Ш: 350 мм;

Д: 600-4900 мм

TO 2×4



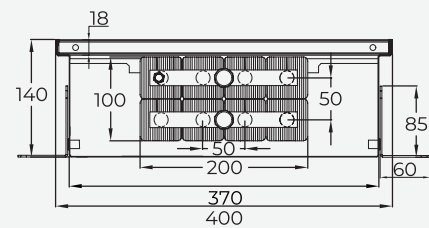
ITTZ.140.400.600-4900

В: 140 мм;

Ш: 400 мм;

Д: 600-4900 мм

TO 2×4

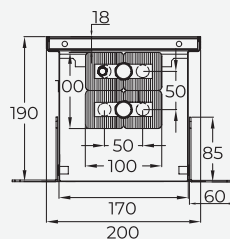
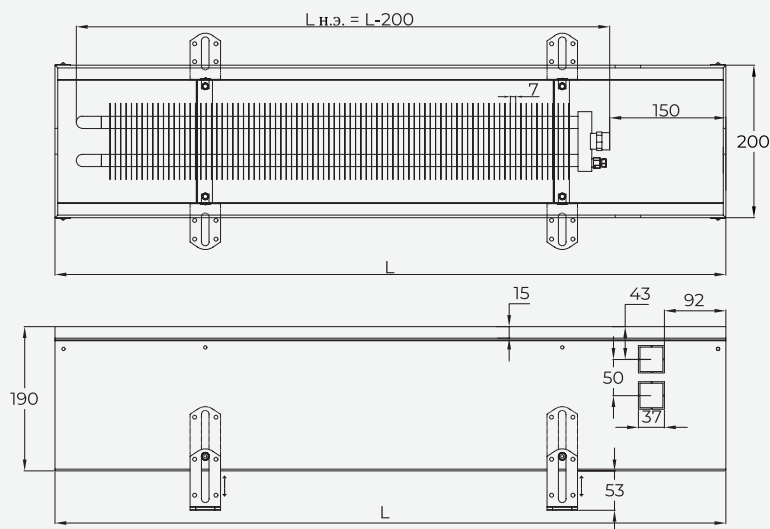


ВЫСОТА КОНВЕКТОРА 190 ММ

ITTZ.190.200.600-4900

В: 190 мм;
Ш: 200 мм;
Д: 600-4900 мм

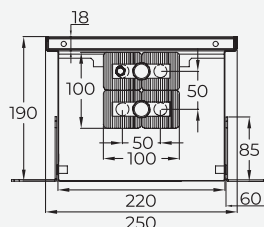
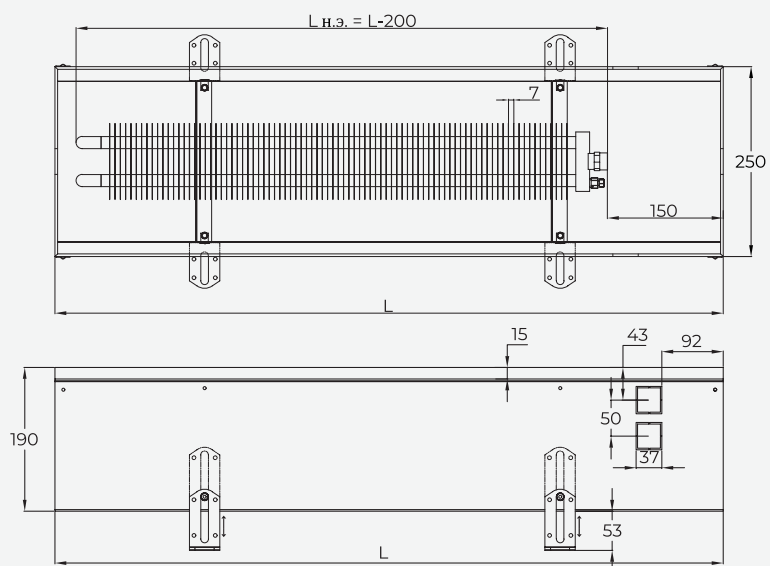
TO 2x2



ITTZ.190.250.600-4900

В: 190 мм;
Ш: 250 мм;
Д: 600-4900 мм

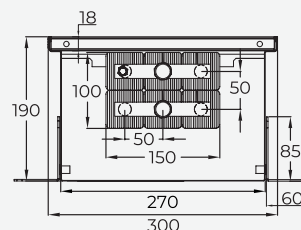
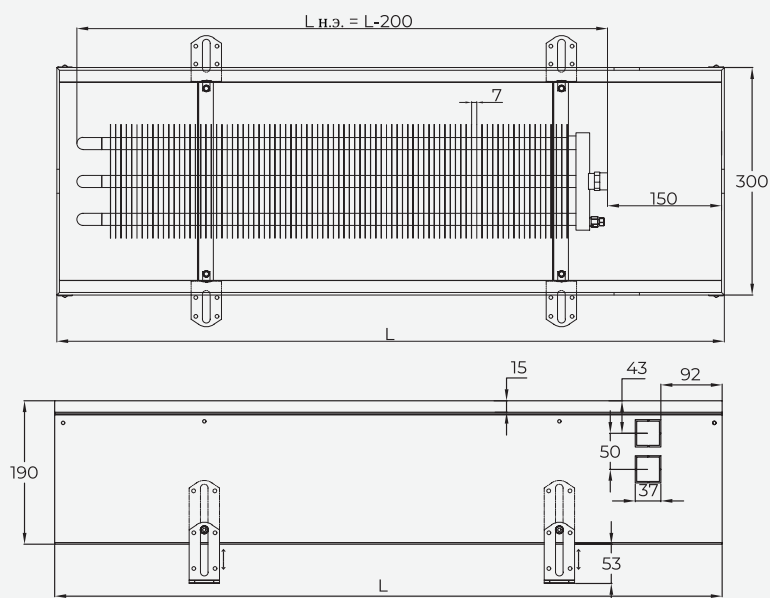
TO 2x2



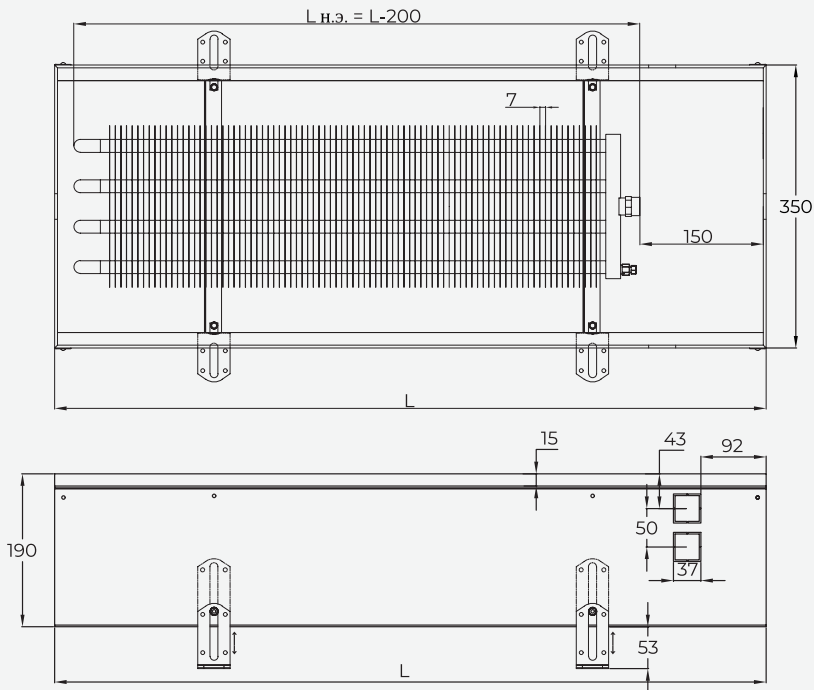
ITTZ.190.300.600-4900

В: 190 мм;
Ш: 300 мм;
Д: 600-4900 мм

TO 2x3



ВЫСОТА КОНВЕКТОРА 190 ММ



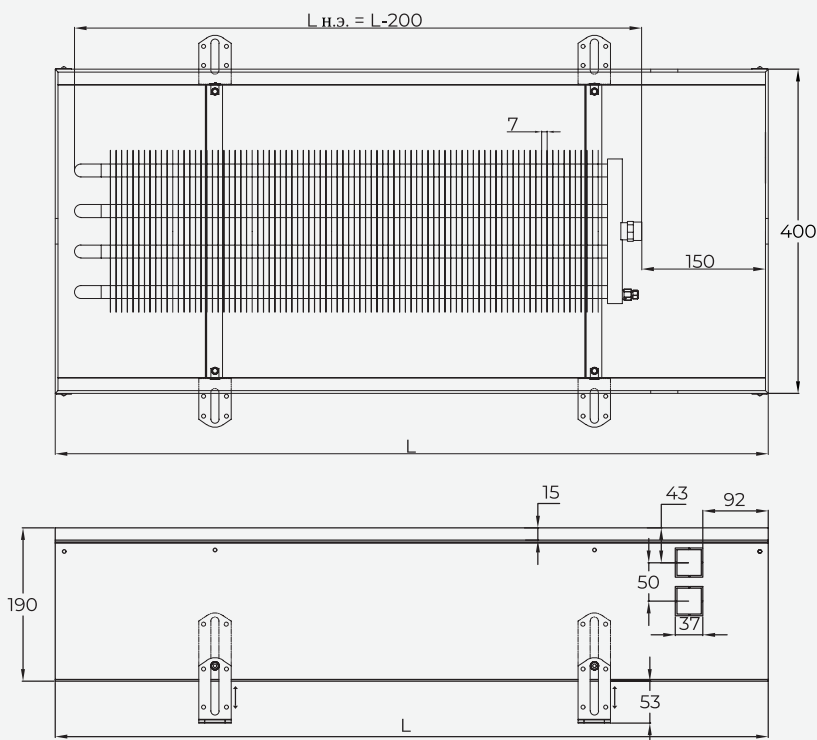
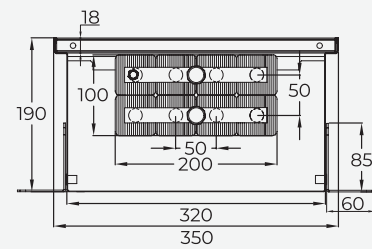
ITTZ.190.350.600-4900

В: 190 мм;

Ш: 350 мм;

Д: 600-4900 мм

TO 2x4



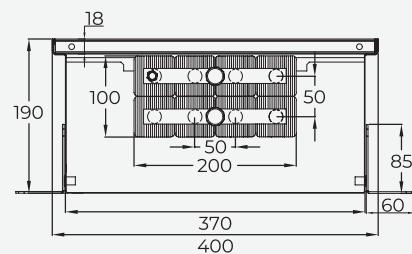
ITTZ.190.400.600-4900

В: 190 мм;

Ш: 400 мм;

Д: 600-4900 мм

TO 2x4



ТЕПЛОВЫЕ ХАРАКТЕРИСТИКИ

ΔT=70°C

ΔT=60°C

ΔT=50°C

В таблице указаны значения
теплоотдачи в ваттах (Вт)

95/85/20

85/75/20

75/65/20

АРТИКУЛ	ШИРИНА 160 ММ.			ШИРИНА 220 ММ.			ШИРИНА 280 ММ.			ШИРИНА 340 ММ.			ШИРИНА 400 ММ.		
	ΔT=70°C	ΔT=60°C	ΔT=50°C	ΔT=70°C	ΔT=60°C	ΔT=50°C	ΔT=70°C	ΔT=60°C	ΔT=50°C	ΔT=70°C	ΔT=60°C	ΔT=50°C	ΔT=70°C	ΔT=60°C	ΔT=50°C
ITTZ.075.600	112	92	72	130	105	81	163	132	103	212	172	135	239	195	153
ITTZ.075.700	149	122	96	174	140	109	218	176	137	282	229	179	319	260	205
ITTZ.075.800	185	151	119	218	176	136	272	220	172	353	287	224	399	326	256
ITTZ.075.900	225	184	145	261	210	163	326	264	206	423	344	269	479	391	307
ITTZ.075.1000	260	213	168	304	245	190	380	308	240	493	400	313	559	456	359
ITTZ.075.1100	298	244	192	347	280	217	434	351	274	565	459	359	639	521	410
ITTZ.075.1200	335	274	216	391	315	244	489	396	308	634	515	403	719	587	461
ITTZ.075.1300	372	304	240	435	351	272	543	440	342	706	573	448	799	652	512
ITTZ.075.1400	410	336	265	477	384	298	598	484	377	776	630	493	879	717	564
ITTZ.075.1500	447	366	289	521	420	325	652	528	411	845	686	537	958	782	614
ITTZ.075.1600	484	396	313	564	455	352	706	572	445	918	746	583	1039	848	666
ITTZ.075.1700	522	427	337	608	490	380	761	616	480	987	802	627	1118	912	717
ITTZ.075.1800	558	457	360	652	525	407	816	661	515	1058	859	672	1198	977	768
ITTZ.075.1900	596	488	385	695	560	434	870	704	549	1129	917	717	1278	1043	820
ITTZ.075.2000	632	517	408	739	596	461	924	748	583	1199	974	761	1358	1108	871
ITTZ.075.2100	671	549	433	781	629	488	979	793	617	1269	1031	806	1437	1172	922
ITTZ.075.2200	707	579	457	825	665	515	1033	836	651	1340	1088	851	1517	1238	973
ITTZ.075.2300	745	610	481	870	701	543	1087	880	686	1411	1146	896	1597	1303	1024
ITTZ.075.2400	783	641	506	913	736	570	1141	924	720	1480	1202	940	1677	1368	1076
ITTZ.075.2500	818	669	528	956	770	597	1195	967	754	1552	1260	985	1758	1434	1128
ITTZ.075.2600	858	702	554	998	804	623	1249	1011	788	1622	1317	1030	1837	1499	1178
ITTZ.075.2700	894	732	577	1043	841	651	1304	1056	822	1692	1374	1074	1918	1565	1230
ITTZ.075.2800	931	762	601	1088	877	679	1358	1099	856	1764	1433	1120	1997	1629	1281
ITTZ.075.2900	968	792	625	1130	911	706	1413	1144	891	1833	1489	1164	2077	1695	1332
ITTZ.075.3000	1006	823	650	1172	945	732	1467	1188	925	1904	1546	1209	2156	1759	1383
ITTZ.075.3100	1043	854	673	1215	979	759	1522	1232	960	1975	1604	1254	2237	1825	1435
ITTZ.075.3200	1080	884	697	1260	1015	787	1576	1276	994	2045	1661	1298	2316	1890	1485
ITTZ.075.3300	1116	913	721	1304	1051	814	1631	1320	1029	2116	1718	1344	2396	1955	1537
ITTZ.075.3400	1154	944	745	1346	1085	840	1685	1364	1063	2186	1775	1388	2475	2019	1587
ITTZ.075.3500	1192	976	770	1390	1120	868	1740	1409	1097	2256	1832	1432	2556	2085	1639
ITTZ.075.3600	1229	1006	794	1434	1156	895	1794	1452	1131	2328	1891	1478	2636	2151	1691
ITTZ.075.3700	1266	1036	817	1477	1190	922	1848	1496	1165	2398	1947	1523	2715	2215	1741
ITTZ.075.3800	1303	1066	841	1521	1226	950	1901	1539	1199	2468	2004	1567	2795	2280	1793
ITTZ.075.3900	1340	1097	865	1564	1260	976	1956	1584	1234	2539	2062	1612	2875	2346	1844
ITTZ.075.4000	1378	1128	890	1608	1296	1004	2010	1627	1268	2609	2119	1657	2956	2412	1896
ITTZ.075.4100	1415	1158	914	1651	1331	1031	2065	1672	1302	2680	2176	1702	3035	2476	1947
ITTZ.075.4200	1452	1188	938	1694	1365	1058	2119	1716	1336	2751	2234	1747	3115	2541	1998
ITTZ.075.4300	1489	1219	961	1739	1401	1086	2174	1760	1371	2821	2291	1791	3195	2607	2049
ITTZ.075.4400	1528	1251	987	1782	1436	1113	2228	1804	1405	2892	2349	1836	3275	2672	2100
ITTZ.075.4500	1564	1280	1010	1825	1471	1139	2283	1848	1440	2963	2406	1881	3354	2736	2151
ITTZ.075.4600	1601	1310	1034	1868	1505	1166	2337	1892	1474	3032	2462	1925	3434	2802	2202
ITTZ.075.4700	1639	1341	1058	1912	1541	1194	2392	1937	1509	3103	2520	1970	3515	2868	2254
ITTZ.075.4800	1675	1371	1082	1955	1576	1221	2446	1980	1543	3174	2578	2015	3594	2932	2305
ITTZ.075.4900	1714	1403	1107	1998	1610	1247	2501	2025	1577	3244	2635	2060	3674	2998	2356

ТЕПЛОВЫЕ ХАРАКТЕРИСТИКИ

ΔT=70°C
95/85/20

ΔT=60°C
85/75/20

ΔT=50°C
75/65/20

В таблице указаны значения
теплотдачи в ваттах (Вт)

АРТИКУЛ	ШИРИНА 160 ММ.			ШИРИНА 220 ММ.			ШИРИНА 280 ММ.			ШИРИНА 340 ММ.			ШИРИНА 400 ММ.		
	ΔT=70°C	ΔT=60°C	ΔT=50°C	ΔT=70°C	ΔT=60°C	ΔT=50°C	ΔT=70°C	ΔT=60°C	ΔT=50°C	ΔT=70°C	ΔT=60°C	ΔT=50°C	ΔT=70°C	ΔT=60°C	ΔT=50°C
ITTZ.090.600	119	97	77	138	111	86	174	141	110	225	183	143	255	208	164
ITTZ.090.700	159	130	103	185	149	116	232	188	146	300	244	190	340	277	218
ITTZ.090.800	198	162	128	232	187	145	289	234	182	376	305	239	426	348	273
ITTZ.090.900	238	195	154	278	224	174	348	282	219	451	366	286	510	416	327
ITTZ.090.1000	277	227	179	324	261	202	405	328	255	525	426	333	596	486	382
ITTZ.090.1100	317	259	205	370	298	231	463	375	292	601	488	382	680	555	436
ITTZ.090.1200	357	292	231	417	336	260	520	421	328	676	549	429	765	624	491
ITTZ.090.1300	396	324	256	463	373	289	578	468	365	751	610	477	851	694	546
ITTZ.090.1400	437	358	282	509	410	318	637	516	402	826	671	524	935	763	600
ITTZ.090.1500	475	389	307	555	447	347	695	563	438	901	732	572	1021	833	655
ITTZ.090.1600	516	422	333	602	485	376	752	609	474	976	793	620	1105	902	709
ITTZ.090.1700	555	454	358	648	522	405	810	656	511	1051	854	667	1191	972	764
ITTZ.090.1800	595	487	384	694	559	433	868	703	547	1126	914	715	1276	1041	818
ITTZ.090.1900	635	520	410	741	597	463	926	750	584	1202	976	763	1361	1110	873
ITTZ.090.2000	673	551	435	787	634	491	984	797	621	1277	1037	811	1446	1180	927
ITTZ.090.2100	714	584	461	833	671	520	1042	844	657	1352	1098	858	1530	1248	981
ITTZ.090.2200	753	616	486	879	708	549	1100	891	694	1427	1159	906	1616	1318	1036
ITTZ.090.2300	794	650	513	926	746	578	1158	938	730	1502	1220	954	1701	1388	1091
ITTZ.090.2400	833	682	538	972	783	607	1215	984	766	1577	1281	1001	1786	1457	1145
ITTZ.090.2500	872	714	563	1017	820	635	1273	1031	803	1652	1342	1049	1871	1527	1200
ITTZ.090.2600	912	746	589	1063	857	664	1331	1078	839	1727	1403	1097	1956	1596	1255
ITTZ.090.2700	951	778	614	1110	895	693	1388	1124	875	1802	1463	1144	2041	1665	1309
ITTZ.090.2800	992	812	641	1157	932	722	1447	1172	913	1877	1524	1192	2127	1735	1364
ITTZ.090.2900	1031	844	666	1202	969	750	1505	1218	949	1953	1586	1240	2211	1804	1418
ITTZ.090.3000	1071	877	692	1248	1006	779	1562	1265	985	2028	1647	1288	2296	1873	1473
ITTZ.090.3100	1110	908	717	1295	1044	809	1620	1312	1022	2103	1708	1335	2381	1943	1527
ITTZ.090.3200	1149	940	742	1342	1082	838	1679	1359	1059	2178	1769	1383	2466	2012	1582
ITTZ.090.3300	1190	974	768	1388	1119	867	1737	1406	1095	2253	1830	1431	2552	2082	1637
ITTZ.090.3400	1229	1006	794	1433	1155	895	1794	1452	1131	2328	1891	1478	2636	2151	1691
ITTZ.090.3500	1269	1039	819	1480	1193	924	1852	1499	1168	2403	1952	1526	2722	2221	1746
ITTZ.090.3600	1308	1070	845	1527	1231	953	1910	1546	1205	2478	2012	1573	2806	2289	1800
ITTZ.090.3700	1348	1103	870	1573	1268	982	1969	1594	1242	2553	2073	1621	2892	2360	1855
ITTZ.090.3800	1388	1136	896	1618	1304	1010	2025	1639	1277	2628	2134	1669	2977	2429	1909
ITTZ.090.3900	1427	1168	921	1665	1342	1040	2083	1686	1314	2703	2195	1716	3061	2497	1963
ITTZ.090.4000	1468	1201	948	1712	1380	1069	2141	1733	1350	2779	2257	1764	3147	2568	2018
ITTZ.090.4100	1507	1233	973	1758	1417	1098	2200	1781	1387	2855	2319	1813	3231	2636	2072
ITTZ.090.4200	1546	1265	998	1804	1454	1126	2257	1827	1423	2929	2379	1860	3317	2706	2127
ITTZ.090.4300	1586	1298	1024	1850	1491	1155	2315	1874	1460	3004	2440	1907	3402	2776	2182
ITTZ.090.4400	1626	1331	1050	1897	1529	1184	2373	1921	1497	3080	2501	1956	3487	2845	2236
ITTZ.090.4500	1666	1363	1076	1943	1566	1213	2430	1967	1533	3154	2561	2003	3572	2914	2291
ITTZ.090.4600	1705	1395	1101	1989	1603	1242	2489	2015	1570	3229	2622	2050	3658	2985	2346
ITTZ.090.4700	1744	1427	1126	2036	1641	1271	2547	2062	1606	3304	2683	2098	3742	3053	2400
ITTZ.090.4800	1784	1460	1152	2082	1678	1300	2605	2109	1643	3379	2744	2145	3827	3122	2455
ITTZ.090.4900	1824	1493	1178	2128	1715	1329	2662	2155	1679	3454	2805	2193	3912	3192	2509

ТЕПЛОВЫЕ ХАРАКТЕРИСТИКИ

 $\Delta T=70^{\circ}\text{C}$ $\Delta T=60^{\circ}\text{C}$ $\Delta T=50^{\circ}\text{C}$ В таблице указаны значения
теплоотдачи в ваттах (Вт)

95/85/20

85/75/20

75/65/20

Артикул	Ширина 160 мм.			Ширина 220 мм.			Ширина 280 мм.			Ширина 340 мм.			Ширина 400 мм.		
	$\Delta T=70^{\circ}\text{C}$	$\Delta T=60^{\circ}\text{C}$	$\Delta T=50^{\circ}\text{C}$	$\Delta T=70^{\circ}\text{C}$	$\Delta T=60^{\circ}\text{C}$	$\Delta T=50^{\circ}\text{C}$	$\Delta T=70^{\circ}\text{C}$	$\Delta T=60^{\circ}\text{C}$	$\Delta T=50^{\circ}\text{C}$	$\Delta T=70^{\circ}\text{C}$	$\Delta T=60^{\circ}\text{C}$	$\Delta T=50^{\circ}\text{C}$	$\Delta T=70^{\circ}\text{C}$	$\Delta T=60^{\circ}\text{C}$	$\Delta T=50^{\circ}\text{C}$
ITTZ.110.600	147	120	95	170	137	106	215	174	136	278	226	177	315	257	202
ITTZ.110.700	196	160	127	228	184	142	286	232	180	370	300	235	418	341	268
ITTZ.110.800	244	200	158	287	231	179	358	290	226	464	377	295	525	428	337
ITTZ.110.900	295	241	190	343	276	214	429	347	271	556	452	353	629	513	403
ITTZ.110.1000	344	282	222	400	322	250	501	406	316	650	528	413	737	601	473
ITTZ.110.1100	392	321	253	457	368	285	572	463	361	743	603	472	841	686	539
ITTZ.110.1200	442	362	285	514	414	321	644	521	406	834	677	530	946	772	607
ITTZ.110.1300	490	401	316	572	461	357	715	579	451	929	754	590	1052	858	675
ITTZ.110.1400	539	441	348	628	506	392	787	637	496	1020	828	648	1157	944	742
ITTZ.110.1500	586	480	378	685	552	428	858	695	541	1113	904	707	1260	1028	808
ITTZ.110.1600	637	521	411	743	599	464	930	753	587	1205	979	765	1365	1114	875
ITTZ.110.1700	686	561	443	800	645	499	1001	810	631	1298	1054	824	1471	1200	943
ITTZ.110.1800	733	600	473	856	690	534	1073	869	677	1391	1130	883	1575	1285	1010
ITTZ.110.1900	784	642	506	916	738	572	1144	926	721	1485	1206	943	1681	1372	1078
ITTZ.110.2000	831	680	537	971	783	606	1216	985	767	1576	1280	1001	1784	1456	1144
ITTZ.110.2100	882	722	570	1027	828	641	1287	1042	812	1669	1355	1060	1890	1542	1212
ITTZ.110.2200	930	761	601	1086	875	678	1359	1100	857	1764	1433	1120	1996	1629	1280
ITTZ.110.2300	980	802	633	1143	921	714	1430	1158	902	1855	1506	1178	2101	1714	1348
ITTZ.110.2400	1031	844	666	1202	969	750	1502	1216	947	1949	1583	1237	2208	1801	1416
ITTZ.110.2500	1077	881	695	1257	1013	785	1573	1274	992	2042	1658	1297	2312	1886	1483
ITTZ.110.2600	1128	923	728	1315	1060	821	1645	1332	1037	2135	1734	1356	2418	1973	1551
ITTZ.110.2700	1176	962	759	1372	1106	857	1716	1389	1082	2228	1809	1415	2523	2058	1618
ITTZ.110.2800	1226	1003	792	1431	1153	893	1788	1448	1128	2321	1885	1474	2629	2145	1686
ITTZ.110.2900	1274	1043	823	1487	1198	928	1859	1505	1172	2412	1959	1531	2734	2231	1754
ITTZ.110.3000	1323	1083	854	1541	1242	962	1931	1563	1218	2504	2034	1590	2836	2314	1819
ITTZ.110.3100	1373	1124	887	1601	1290	1000	2002	1621	1263	2598	2110	1650	2942	2400	1887
ITTZ.110.3200	1420	1162	917	1657	1335	1035	2074	1679	1308	2690	2185	1708	3046	2485	1954
ITTZ.110.3300	1470	1203	949	1715	1382	1071	2145	1737	1353	2784	2261	1768	3152	2572	2022
ITTZ.110.3400	1519	1243	981	1772	1428	1106	2217	1795	1398	2875	2335	1825	3257	2657	2089
ITTZ.110.3500	1567	1282	1012	1828	1473	1141	2288	1852	1443	2969	2411	1885	3361	2742	2156
ITTZ.110.3600	1615	1322	1043	1885	1519	1177	2360	1911	1488	3061	2486	1944	3466	2828	2223
ITTZ.110.3700	1666	1363	1076	1944	1567	1214	2431	1968	1533	3154	2561	2003	3572	2914	2291
ITTZ.110.3800	1715	1404	1107	2001	1613	1249	2503	2026	1579	3247	2637	2062	3678	3001	2359
ITTZ.110.3900	1764	1444	1139	2059	1659	1286	2574	2084	1623	3342	2714	2122	3784	3087	2427
ITTZ.110.4000	1812	1483	1170	2115	1704	1320	2646	2142	1669	3433	2788	2180	3889	3173	2494
ITTZ.110.4100	1861	1523	1202	2171	1750	1355	2717	2200	1714	3526	2864	2239	3992	3257	2560
ITTZ.110.4200	1911	1564	1234	2228	1796	1391	2789	2258	1759	3619	2939	2298	4098	3344	2628
ITTZ.110.4300	1958	1602	1264	2286	1842	1427	2860	2316	1804	3710	3013	2356	4203	3429	2696
ITTZ.110.4400	2010	1645	1298	2345	1890	1464	2932	2374	1849	3805	3090	2416	4309	3516	2764
ITTZ.110.4500	2056	1683	1328	2399	1933	1498	3003	2431	1894	3896	3164	2474	4412	3600	2830
ITTZ.110.4600	2106	1724	1360	2457	1980	1534	3075	2490	1939	3989	3240	2533	4517	3685	2897
ITTZ.110.4700	2156	1764	1392	2514	2026	1570	3146	2547	1984	4081	3314	2591	4622	3771	2964
ITTZ.110.4800	2204	1804	1423	2573	2074	1606	3218	2605	2030	4175	3391	2651	4728	3858	3032
ITTZ.110.4900	2254	1845	1455	2630	2119	1642	3289	2663	2074	4267	3465	2709	4832	3942	3099

ТЕПЛОВЫЕ ХАРАКТЕРИСТИКИ

 $\Delta T=70^{\circ}\text{C}$ $\Delta T=60^{\circ}\text{C}$ $\Delta T=50^{\circ}\text{C}$ В таблице указаны значения
теплоотдачи в ваттах (Вт)

95/85/20

85/75/20

75/65/20

АРТИКУЛ	ШИРИНА 160 ММ.			ШИРИНА 220 ММ.			ШИРИНА 280 ММ.			ШИРИНА 340 ММ.			ШИРИНА 400 ММ.		
	$\Delta T=70^{\circ}\text{C}$	$\Delta T=60^{\circ}\text{C}$	$\Delta T=50^{\circ}\text{C}$	$\Delta T=70^{\circ}\text{C}$	$\Delta T=60^{\circ}\text{C}$	$\Delta T=50^{\circ}\text{C}$	$\Delta T=70^{\circ}\text{C}$	$\Delta T=60^{\circ}\text{C}$	$\Delta T=50^{\circ}\text{C}$	$\Delta T=70^{\circ}\text{C}$	$\Delta T=60^{\circ}\text{C}$	$\Delta T=50^{\circ}\text{C}$	$\Delta T=70^{\circ}\text{C}$	$\Delta T=60^{\circ}\text{C}$	$\Delta T=50^{\circ}\text{C}$
ITTZ.140.600	169	138	109	205	165	128	253	205	160	334	271	212	391	319	251
ITTZ.140.700	225	184	145	273	220	170	336	272	212	442	359	281	519	423	333
ITTZ.140.800	280	229	181	341	275	213	420	340	265	553	449	351	647	528	415
ITTZ.140.900	337	276	218	409	330	255	504	408	318	663	538	421	777	634	498
ITTZ.140.1000	393	322	254	478	385	298	589	477	371	776	630	493	911	743	584
ITTZ.140.1100	450	368	291	546	440	341	674	546	425	887	720	563	1041	849	668
ITTZ.140.1200	505	413	326	614	495	383	755	611	476	995	808	632	1168	953	749
ITTZ.140.1300	560	458	362	682	550	426	839	679	529	1106	898	702	1297	1058	832
ITTZ.140.1400	618	506	399	751	605	469	924	748	583	1218	989	773	1429	1166	917
ITTZ.140.1500	673	551	435	819	660	511	1009	817	636	1328	1078	843	1559	1272	1000
ITTZ.140.1600	726	594	469	887	715	554	1092	884	689	1439	1169	914	1687	1376	1082
ITTZ.140.1700	783	641	506	955	770	596	1177	953	742	1551	1260	985	1818	1483	1166
ITTZ.140.1800	842	689	544	1024	825	639	1261	1021	795	1661	1349	1055	1949	1590	1250
ITTZ.140.1900	898	735	580	1092	880	682	1344	1088	848	1771	1438	1124	2077	1695	1332
ITTZ.140.2000	953	780	615	1160	935	724	1430	1158	902	1882	1528	1195	2206	1800	1415
ITTZ.140.2100	1012	828	653	1228	990	767	1513	1225	954	1992	1618	1265	2336	1906	1498
ITTZ.140.2200	1066	872	688	1296	1044	809	1598	1294	1008	2105	1710	1337	2466	2012	1582
ITTZ.140.2300	1123	919	725	1365	1100	852	1680	1360	1060	2213	1797	1405	2594	2116	1664
ITTZ.140.2400	1178	964	761	1433	1155	895	1761	1426	1111	2322	1886	1474	2724	2222	1747
ITTZ.140.2500	1234	1010	797	1501	1210	937	1850	1498	1167	2436	1978	1547	2858	2332	1833
ITTZ.140.2600	1293	1058	835	1569	1264	980	1934	1566	1220	2548	2069	1618	2987	2437	1916
ITTZ.140.2700	1346	1102	869	1638	1320	1023	2016	1632	1271	2657	2158	1687	3115	2541	1998
ITTZ.140.2800	1402	1147	905	1706	1375	1065	2098	1699	1323	2765	2246	1756	3243	2646	2080
ITTZ.140.2900	1458	1193	941	1774	1430	1108	2183	1767	1377	2876	2336	1826	3373	2752	2163
ITTZ.140.3000	1517	1242	980	1842	1484	1150	2271	1839	1432	2992	2430	1900	3508	2862	2250
ITTZ.140.3100	1572	1287	1015	1911	1540	1193	2354	1906	1485	3100	2518	1968	3636	2967	2332
ITTZ.140.3200	1627	1332	1051	1979	1595	1236	2436	1972	1536	3209	2606	2037	3763	3070	2413
ITTZ.140.3300	1684	1378	1087	2047	1650	1278	2520	2040	1589	3322	2698	2109	3895	3178	2498
ITTZ.140.3400	1739	1423	1123	2115	1704	1320	2604	2108	1642	3431	2786	2178	4023	3282	2580
ITTZ.140.3500	1796	1470	1160	2184	1760	1364	2689	2177	1696	3542	2877	2249	4153	3388	2664
ITTZ.140.3600	1852	1516	1196	2252	1815	1406	2773	2245	1749	3653	2967	2319	4283	3494	2747
ITTZ.140.3700	1909	1562	1233	2320	1870	1448	2857	2313	1802	3764	3057	2390	4413	3601	2830
ITTZ.140.3800	1964	1607	1268	2388	1924	1491	2941	2381	1855	3875	3147	2460	4542	3706	2913
ITTZ.140.3900	2021	1654	1305	2456	1979	1533	3023	2447	1907	3986	3237	2531	4672	3812	2996
ITTZ.140.4000	2077	1700	1341	2525	2035	1576	3110	2518	1961	4096	3326	2601	4804	3920	3081
ITTZ.140.4100	2133	1746	1377	2593	2090	1619	3192	2584	2013	4206	3416	2671	4933	4025	3164
ITTZ.140.4200	2190	1792	1414	2661	2144	1661	3277	2653	2067	4319	3508	2742	5064	4132	3248
ITTZ.140.4300	2244	1837	1449	2729	2199	1704	3360	2720	2119	4427	3595	2811	5191	4235	3329
ITTZ.140.4400	2301	1883	1486	2798	2255	1747	3442	2787	2171	4537	3685	2881	5319	4340	3411
ITTZ.140.4500	2358	1930	1523	2866	2310	1789	3531	2859	2227	4652	3778	2954	5454	4450	3498
ITTZ.140.4600	2415	1976	1559	2934	2364	1832	3615	2927	2280	4762	3867	3024	5585	4557	3582
ITTZ.140.4700	2469	2021	1594	3002	2419	1874	3698	2994	2332	4872	3957	3093	5712	4660	3664
ITTZ.140.4800	2526	2067	1631	3071	2475	1917	3780	3060	2384	4982	4046	3163	5840	4765	3746
ITTZ.140.4900	2582	2113	1667	3139	2530	1960	3864	3128	2437	5091	4135	3232	5969	4870	3828

ТЕПЛОВЫЕ ХАРАКТЕРИСТИКИ

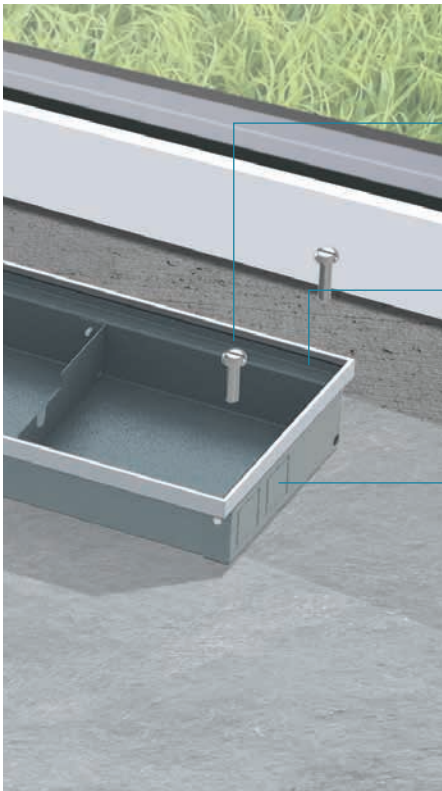
 $\Delta T=70^{\circ}\text{C}$ $\Delta T=60^{\circ}\text{C}$ $\Delta T=50^{\circ}\text{C}$ В таблице указаны значения
теплотдачи в ваттах (Вт)

95/85/20

85/75/20

75/65/20

Артикул	Ширина 160 мм.			Ширина 220 мм.			Ширина 280 мм.			Ширина 340 мм.			Ширина 400 мм.		
	$\Delta T=70^{\circ}\text{C}$	$\Delta T=60^{\circ}\text{C}$	$\Delta T=50^{\circ}\text{C}$	$\Delta T=70^{\circ}\text{C}$	$\Delta T=60^{\circ}\text{C}$	$\Delta T=50^{\circ}\text{C}$	$\Delta T=70^{\circ}\text{C}$	$\Delta T=60^{\circ}\text{C}$	$\Delta T=50^{\circ}\text{C}$	$\Delta T=70^{\circ}\text{C}$	$\Delta T=60^{\circ}\text{C}$	$\Delta T=50^{\circ}\text{C}$	$\Delta T=70^{\circ}\text{C}$	$\Delta T=60^{\circ}\text{C}$	$\Delta T=50^{\circ}\text{C}$
ITTZ.190.600	193	158	125	233	188	145	289	234	182	387	314	246	445	363	285
ITTZ.190.700	256	210	165	312	251	195	383	310	242	511	415	324	591	482	379
ITTZ.190.800	319	261	206	390	314	243	478	387	301	638	518	405	739	603	474
ITTZ.190.900	385	315	249	467	376	292	575	466	363	764	620	485	886	723	568
ITTZ.190.1000	449	367	290	544	438	340	672	544	424	892	724	566	1039	848	666
ITTZ.190.1100	513	420	331	622	501	388	768	622	484	1019	828	647	1186	968	761
ITTZ.190.1200	577	472	373	700	564	437	861	697	543	1142	927	725	1333	1088	855
ITTZ.190.1300	639	523	413	777	626	485	956	774	603	1268	1030	805	1479	1207	949
ITTZ.190.1400	707	579	457	856	690	534	1054	853	665	1396	1134	886	1629	1329	1045
ITTZ.190.1500	769	629	497	934	753	583	1150	931	725	1521	1235	966	1777	1450	1140
ITTZ.190.1600	829	678	535	1011	815	631	1245	1008	785	1646	1337	1045	1922	1568	1233
ITTZ.190.1700	900	737	581	1089	878	680	1341	1086	846	1774	1441	1126	2073	1691	1330
ITTZ.190.1800	959	785	619	1167	940	729	1437	1163	906	1899	1542	1206	2222	1813	1425
ITTZ.190.1900	1024	838	661	1245	1003	777	1531	1240	966	2024	1644	1285	2367	1931	1518
ITTZ.190.2000	1087	890	702	1323	1066	826	1629	1319	1027	2150	1746	1365	2514	2051	1612
ITTZ.190.2100	1153	944	744	1401	1129	875	1725	1397	1088	2276	1848	1445	2664	2174	1709
ITTZ.190.2200	1216	995	785	1478	1191	923	1821	1474	1148	2403	1952	1526	2812	2294	1804
ITTZ.190.2300	1279	1047	826	1556	1254	971	1915	1550	1208	2526	2051	1604	2957	2413	1897
ITTZ.190.2400	1343	1099	867	1634	1317	1020	2009	1627	1267	2651	2153	1683	3105	2533	1991
ITTZ.190.2500	1407	1151	909	1711	1379	1068	2108	1707	1329	2781	2259	1766	3259	2659	2090
ITTZ.190.2600	1473	1206	951	1788	1441	1116	2204	1784	1390	2907	2361	1846	3406	2779	2185
ITTZ.190.2700	1535	1256	991	1867	1505	1166	2299	1861	1450	3031	2462	1924	3551	2897	2278
ITTZ.190.2800	1598	1308	1032	1944	1567	1214	2392	1937	1509	3155	2562	2003	3697	3016	2371
ITTZ.190.2900	1663	1361	1074	2021	1629	1262	2489	2015	1570	3281	2665	2083	3845	3137	2466
ITTZ.190.3000	1730	1416	1117	2100	1692	1311	2588	2095	1632	3413	2772	2167	4000	3264	2565
ITTZ.190.3100	1793	1467	1158	2178	1755	1360	2683	2172	1692	3536	2872	2245	4145	3382	2658
ITTZ.190.3200	1854	1517	1197	2255	1817	1408	2776	2248	1751	3659	2972	2323	4289	3499	2751
ITTZ.190.3300	1920	1571	1240	2334	1881	1457	2873	2326	1812	3789	3077	2406	4440	3623	2848
ITTZ.190.3400	1983	1623	1280	2412	1944	1506	2969	2404	1872	3912	3177	2484	4587	3742	2942
ITTZ.190.3500	2047	1675	1322	2489	2006	1554	3065	2481	1933	4038	3279	2564	4735	3863	3037
ITTZ.190.3600	2111	1728	1363	2568	2070	1603	3162	2560	1994	4165	3382	2644	4883	3984	3132
ITTZ.190.3700	2176	1781	1405	2645	2132	1651	3257	2637	2054	4290	3484	2724	5030	4104	3226
ITTZ.190.3800	2238	1832	1445	2723	2194	1700	3353	2715	2115	4416	3586	2804	5179	4225	3322
ITTZ.190.3900	2303	1885	1487	2801	2257	1749	3447	2791	2174	4543	3689	2884	5327	4346	3417
ITTZ.190.4000	2367	1937	1528	2878	2319	1797	3545	2870	2236	4668	3791	2964	5477	4469	3513
ITTZ.190.4100	2431	1990	1570	2955	2381	1845	3640	2947	2296	4794	3893	3044	5623	4588	3606
ITTZ.190.4200	2496	2043	1612	3034	2445	1894	3736	3025	2356	4921	3996	3124	5773	4710	3703
ITTZ.190.4300	2558	2093	1652	3111	2507	1942	3830	3101	2415	5044	4096	3203	5918	4828	3796
ITTZ.190.4400	2623	2147	1694	3189	2570	1991	3923	3176	2474	5169	4198	3282	6064	4948	3889
ITTZ.190.4500	2688	2200	1736	3267	2633	2040	4025	3259	2538	5299	4303	3365	6217	5072	3987
ITTZ.190.4600	2752	2252	1777	3345	2696	2088	4121	3336	2599	5425	4406	3445	6367	5195	4084
ITTZ.190.4700	2815	2304	1818	3422	2758	2136	4215	3413	2658	5550	4507	3524	6512	5313	4177
ITTZ.190.4800	2878	2355	1858	3501	2821	2186	4310	3489	2718	5675	4609	3603	6658	5432	4270
ITTZ.190.4900	2943	2409	1900	3578	2883	2234	4405	3566	2778	5799	4710	3682	6804	5551	4364



КОРПУС

РЕГУЛИРОВКА ПО ВЫСОТЕ

Высоту конвектора легко отрегулировать при помощи юстировочных болтов

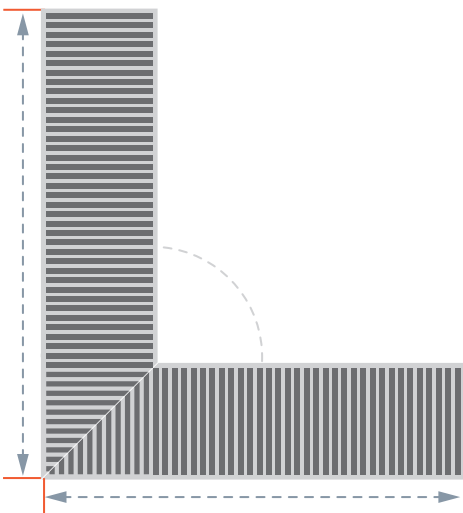
МАТЕРИАЛ

Сталь толщиной 0,9 мм, покрытая матовым порошковым покрытием, обеспечивающим долгий срок службы.

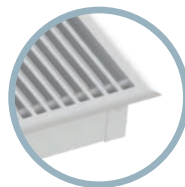
УНИВЕРСАЛЬНОСТЬ

Предусмотрены отверстия для подвода труб с любой из сторон

ИСПОЛНЕНИЯ



ВЫСОТА
КОРПУСА
ОТ 7,5 СМ



ВОЗМОЖНО
ИСПОЛНЕНИЕ РАМКИ
С F-ОБРАЗНЫМ
ПРОФИЛЕМ

Скрывает стык между корпусом конвектора и напольным покрытием

УГЛОВОЕ

Может быть выполнено с любым значением угла по индивидуальным размерам заказчика