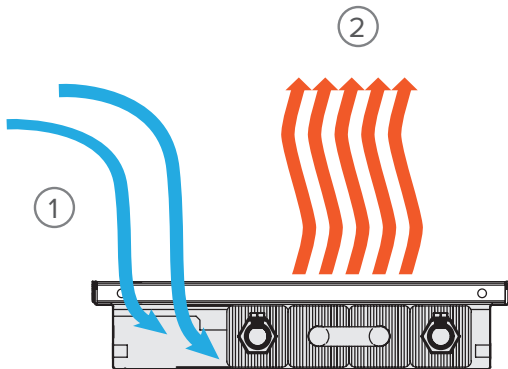


ITTL

ITERMIC TRENCH LOW PROFILE



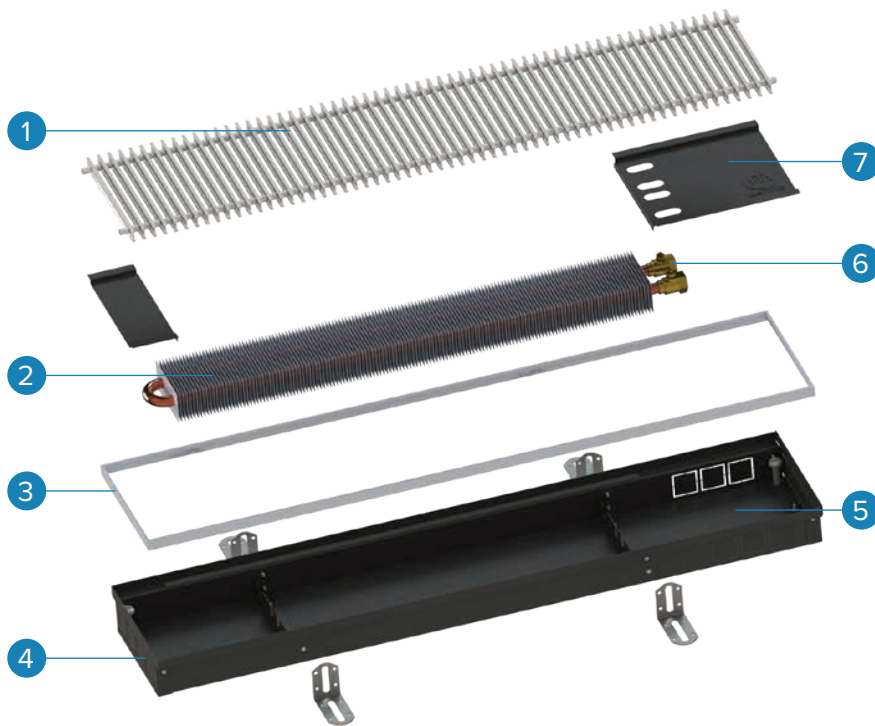
Принцип естественной конвекции

- ① Холодный воздух опускается вниз, попадая в корпус конвектора
- ② Проходя через теплообменник, воздух возвращается в помещение уже нагретым.

СВОДНЫЕ ДАННЫЕ ПО СЕРИИ ITTL

	ВЫСОТА	ШИРИНА	ДЛИНА	ТЕПЛООТДАЧА 95/85/20 ΔT=70°C	
				ТЕПЛООБМЕННИК	
ITTL	70	160	600 - 4900 мм. (шаг любой)	75 - 1156	ТО 1x2
		220		93 - 1433	ТО 1x2
		280		123 - 1889	ТО 1x3
		340		169 - 2588	ТО 1x4
		400		183 - 2809	ТО 1x4
	90	160	600 - 4900 мм. (шаг любой)	115 - 1769	ТО 1x2
		220		150 - 2303	ТО 1x2
		280		188 - 2890	ТО 1x3
		340		259 - 3960	ТО 1x4
		400		280 - 4298	ТО 1x4
	110	160	600 - 4900 мм. (шаг любой)	132 - 2032	ТО 1x2
		220		171 - 2625	ТО 1x2
		280		217 - 3321	ТО 1x3
		340		296 - 4551	ТО 1x4
		400		323 - 4950	ТО 1x4
	140	160	600 - 4900 мм. (шаг любой)	159 - 2438	ТО 2x2
		220		203 - 3124	ТО 2x2
		280		260 - 3985	ТО 2x3
		340		356 - 5461	ТО 2x4
		400		387 - 5941	ТО 2x4
190	160	600 - 4900 мм. (шаг любой)	182 - 2804	ТО 2x2	
	220		231 - 3561	ТО 2x2	
	280		299 - 4582	ТО 2x3	
	340		409 - 6280	ТО 2x4	
	400		445 - 6832	ТО 2x4	

КОМПОНЕНТЫ



1. ДЕКОРАТИВНАЯ РЕШЁТКА
Выполнена из дерева или алюминия



2. УЗЕЛ ПОДКЛЮЧЕНИЯ
Способы присоединения:
боковое, торцевое Размер:
G1/2 (внутренняя резьба)

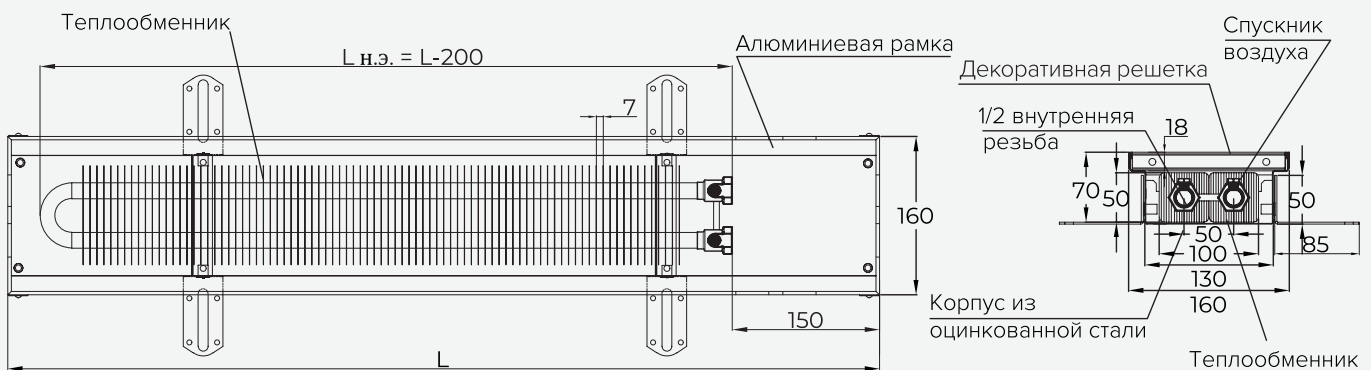
3. АЛЮМИНИЕВАЯ РАМКА
Придаёт жёсткость корпусу

4. ОТВЕРСТИЯ С ЗАГЛУШКАМИ
для подвода труб с любой из сторон

5. КОРПУС ИЗ ОЦИНКОВАННОЙ СТАЛИ
толщиной 0.9мм с полимерным покрытием

6. ТЕПЛООБМЕННИК Медно-алюминиевый, Диаметр медных труб: 15,88 мм. Максимальное рабочее избыточное давление: 1,6 МПа

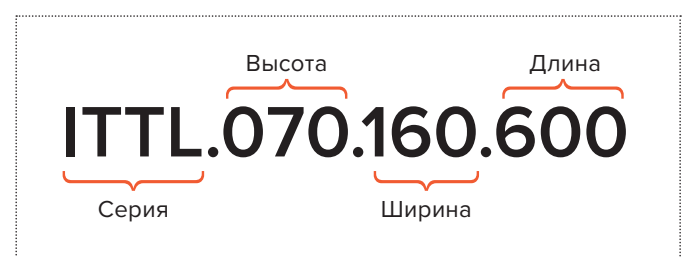
7. ДЕКОРАТИВНЫЕ КРЫШКИ скрывают узлы подключения



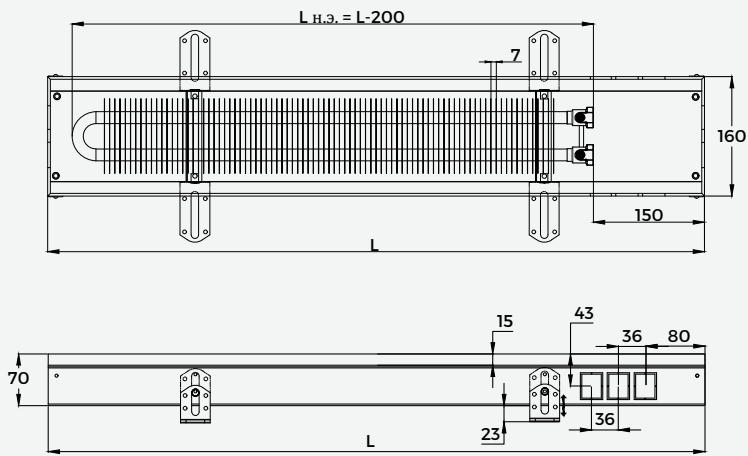
КОМПЛЕКТАЦИЯ

- корпус со встроенной алюминиевой рамкой
- кронштейны (ножки)
- юстировочные болты
- теплообменник с фитингами из латуни, внутренняя резьба G 1/2
- паспорт продукта

ФОРМИРОВАНИЕ АРТИКУЛА



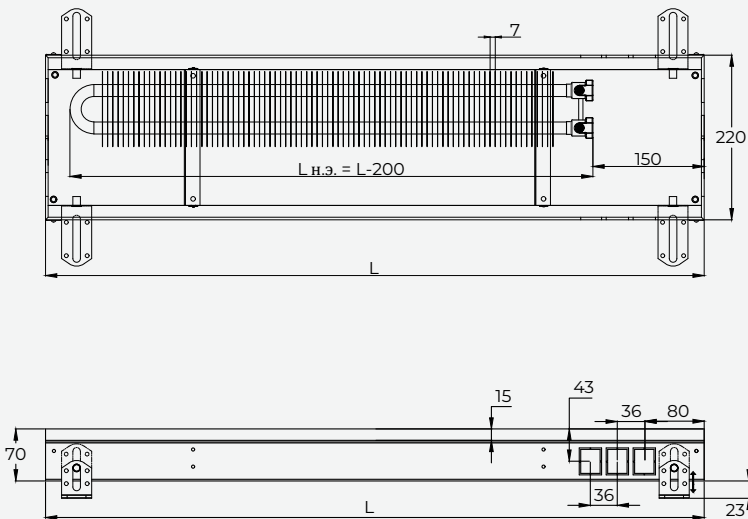
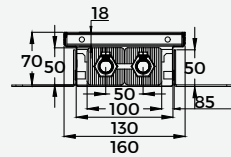
ВЫСОТА КОНВЕКТОРА 70 ММ



ITTL.070.160.600-4900

В: 70 мм;
Ш: 160 мм;
Д: 600-4900 мм

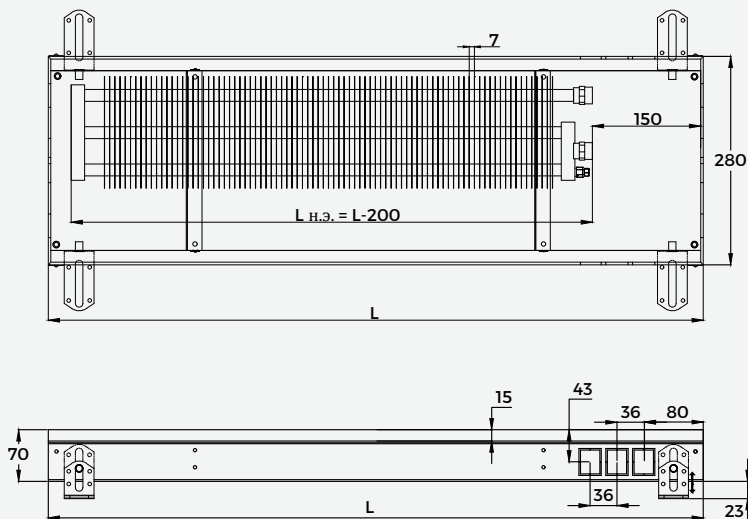
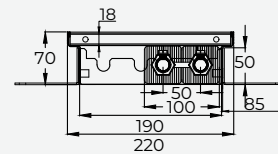
TO 1×2



ITTL.070.220.600-4900

В: 70 мм;
Ш: 220 мм;
Д: 600-4900 мм

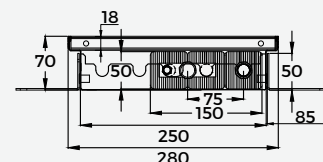
TO 1×2



ITTL.070.280.600-4900

В: 70 мм;
Ш: 280 мм;
Д: 600-4900 мм

TO 1×3

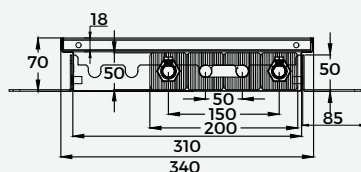
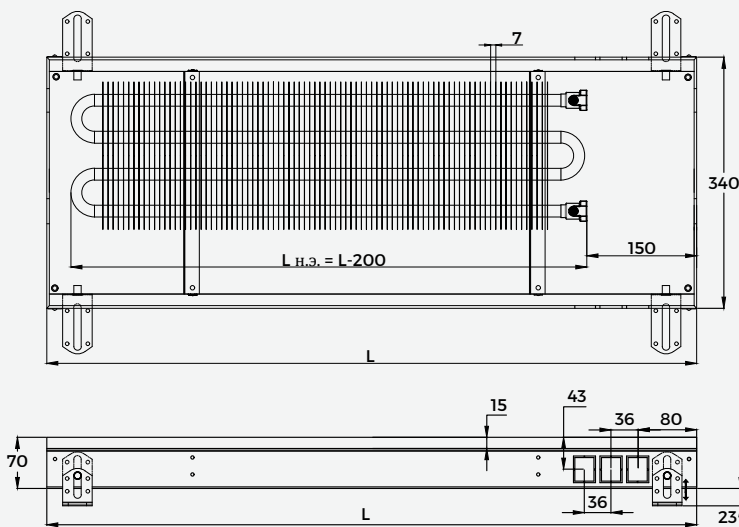


ВЫСОТА КОНВЕКТОРА 70 ММ

ITTL.070.340.600-4900

В: 70 мм;
Ш: 340 мм;
Д: 600-4900 мм

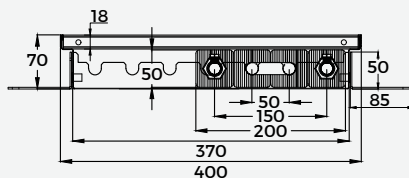
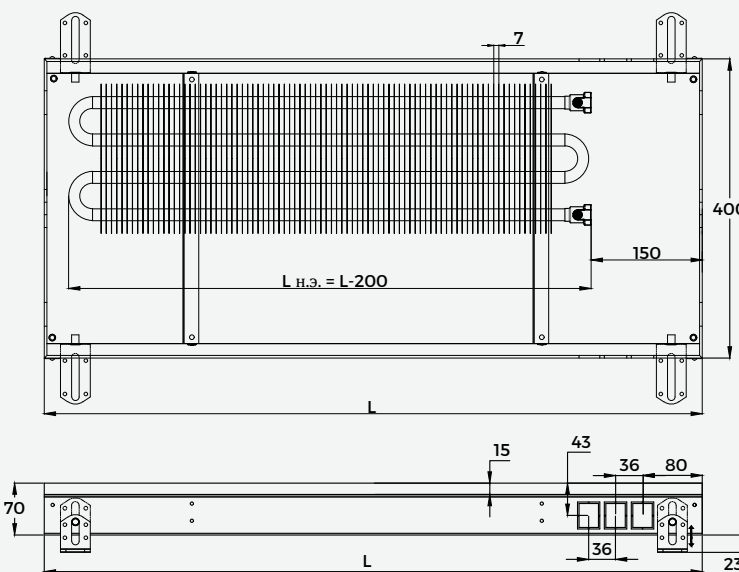
TO 1×4



ITTL.070.400.600-4900

В: 70 мм;
Ш: 400 мм;
Д: 600-4900 мм

TO 1×4

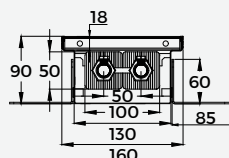
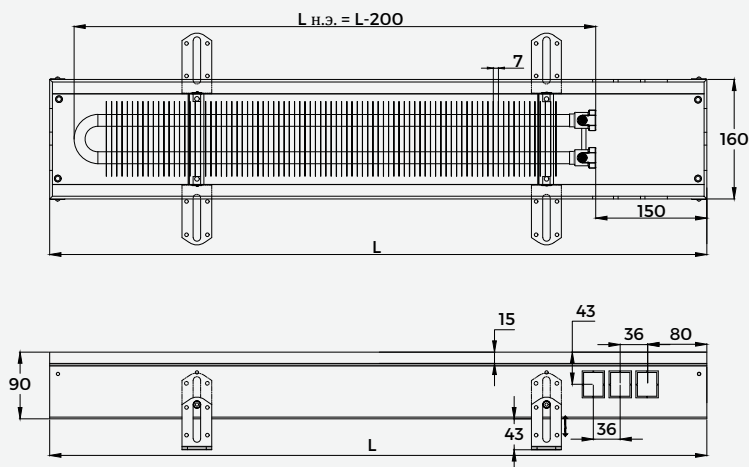


ВЫСОТА КОНВЕКТОРА 90 ММ

ITTL.090.160.600-4900

В: 90 мм;
Ш: 160 мм;
Д: 600-4900 мм

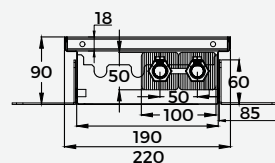
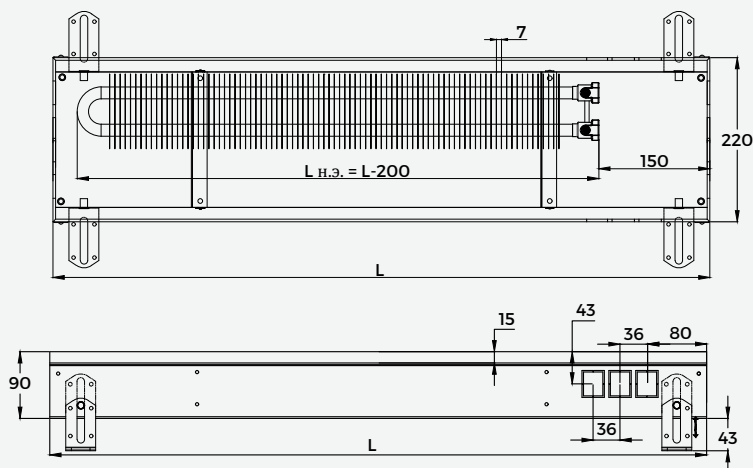
TO 1×2



ITTL.090.220.600-4900

В: 90 мм;
Ш: 220 мм;
Д: 600-4900 мм

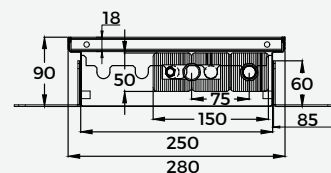
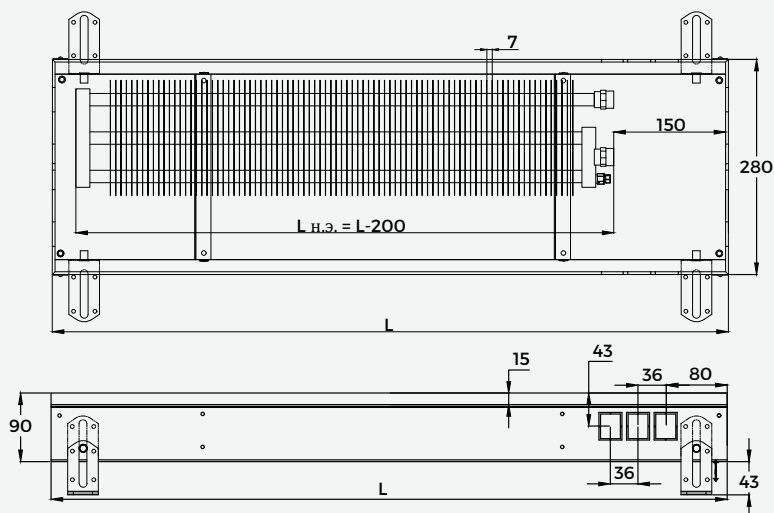
TO 1×2



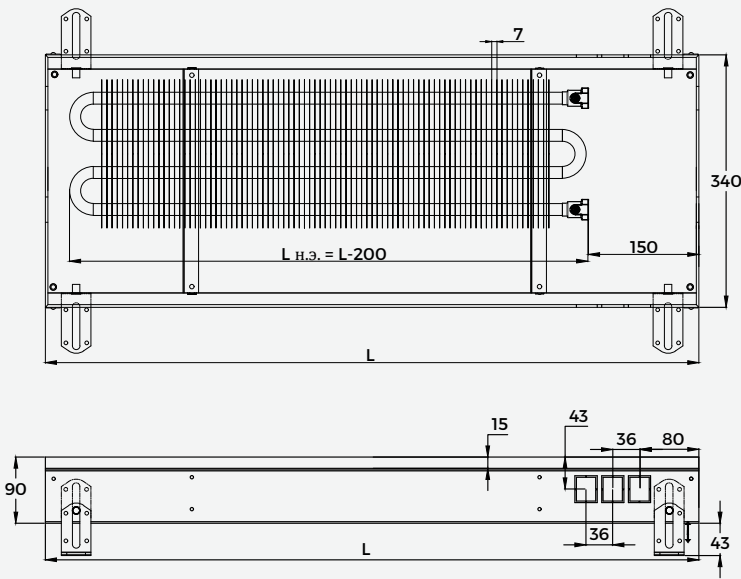
ITTL.090.280.600-4900

В: 90 мм;
Ш: 280 мм;
Д: 600-4900 мм

TO 1×3



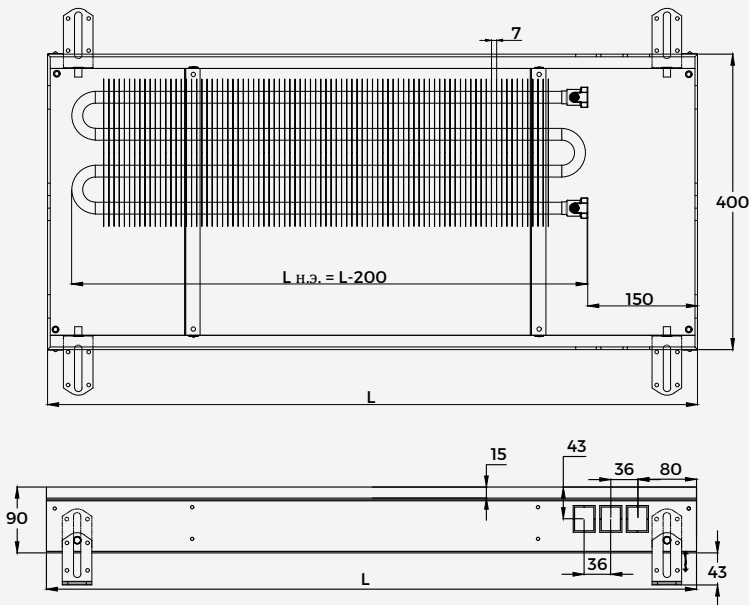
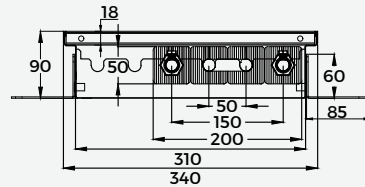
ВЫСОТА КОНВЕКТОРА 90 ММ



ITTL.090.340.600-4900

В: 90 мм;
Ш: 340 мм;
Д: 600-4900 мм

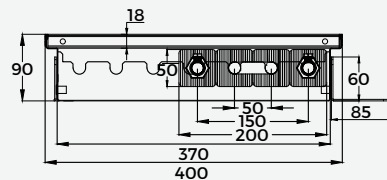
TO 1×4



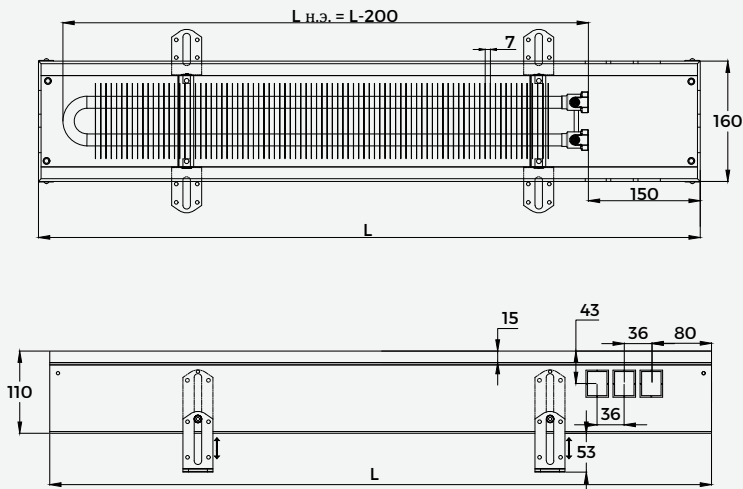
ITTL.090.400.600-4900

В: 90 мм;
Ш: 400 мм;
Д: 600-4900 мм

TO 1×4



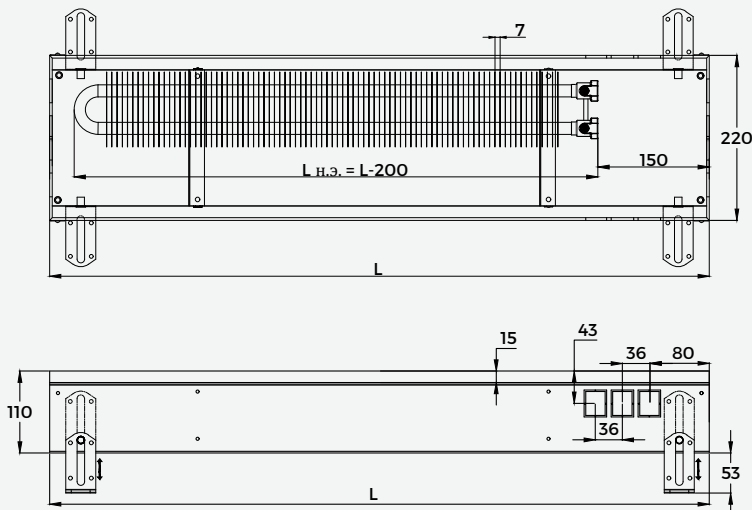
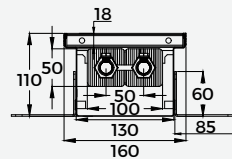
ВЫСОТА КОНВЕКТОРА 110 ММ



ITTL.110.160.600-4900

В: 110 мм;
Ш: 160 мм;
Д: 600-4900 мм

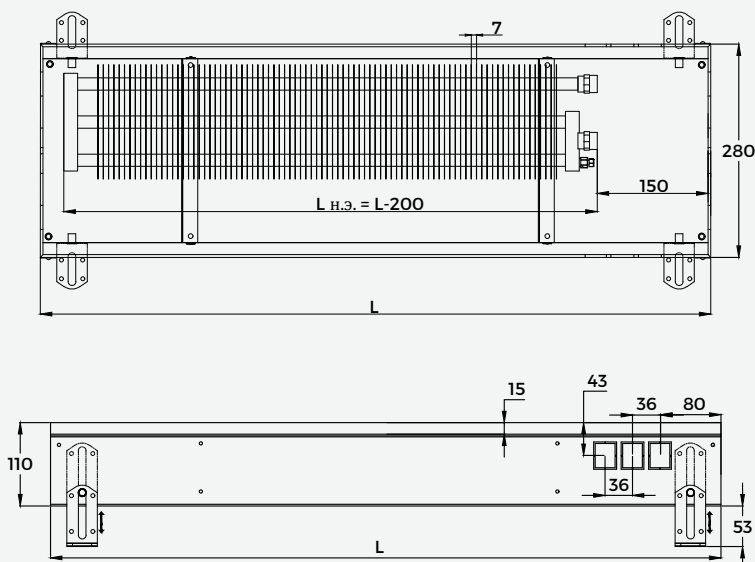
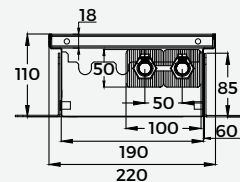
TO 1×2



ITTL.110.220.600-4900

В: 110 мм;
Ш: 220 мм;
Д: 600-4900 мм

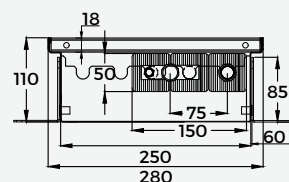
TO 1×2



ITTL.110.280.600-4900

В: 110 мм;
Ш: 280 мм;
Д: 600-4900 мм

TO 1×3

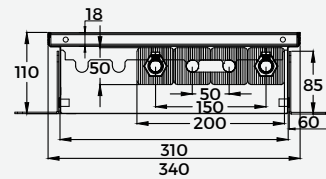
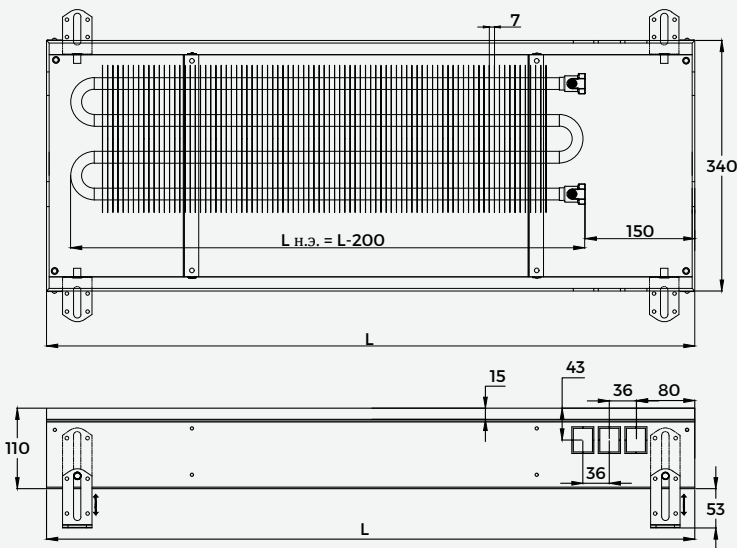


ВЫСОТА КОНВЕКТОРА 110 ММ

ITTL.110.340.600-4900

В: 110 мм;
Ш: 340 мм;
Д: 600-4900 мм

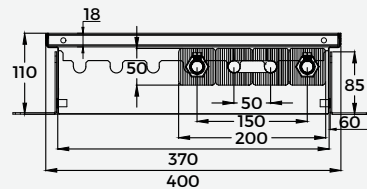
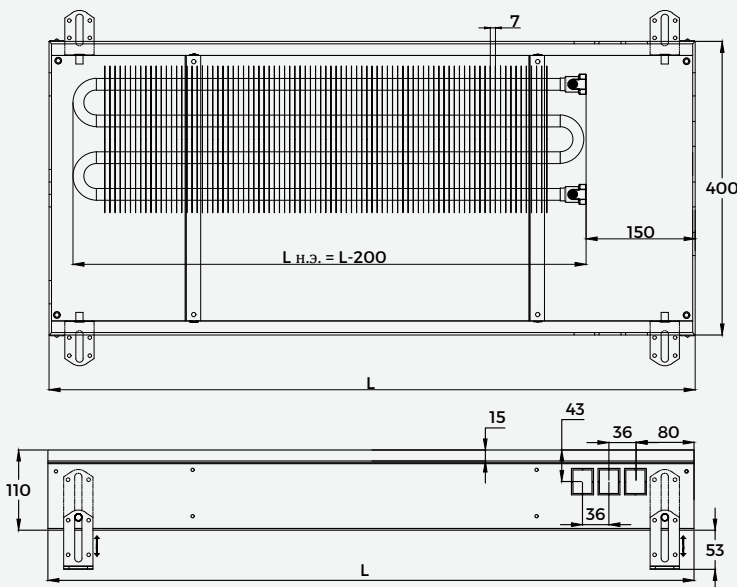
TO 1×4



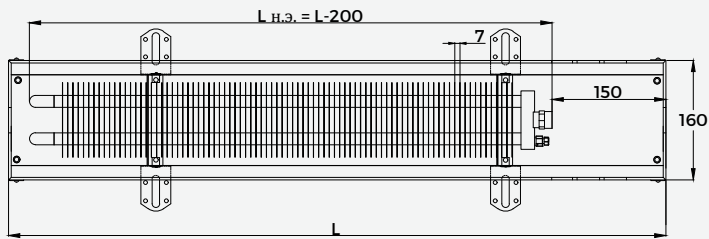
ITTL.110.400.600-4900

В: 110 мм;
Ш: 400 мм;
Д: 600-4900 мм

TO 1×4



ВЫСОТА КОНВЕКТОРА 140 ММ

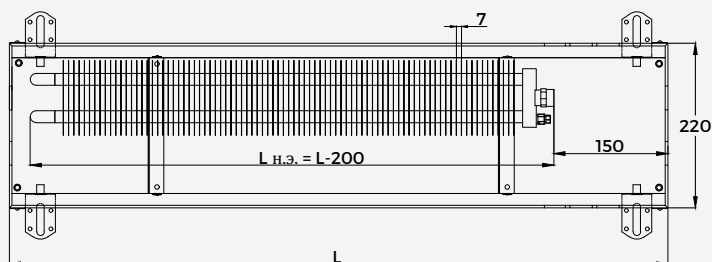
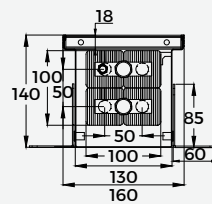
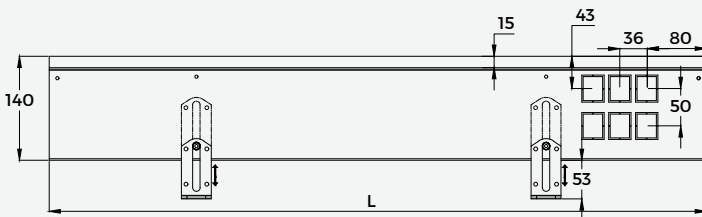


ITTL.140.160.600-4900

В: 140 мм;

Ш: 160 мм;

Д: 600-4900 мм

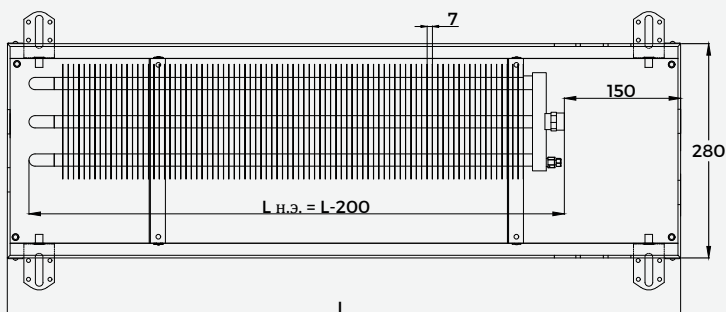
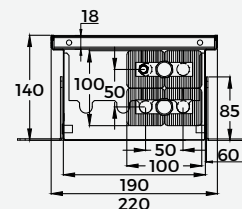
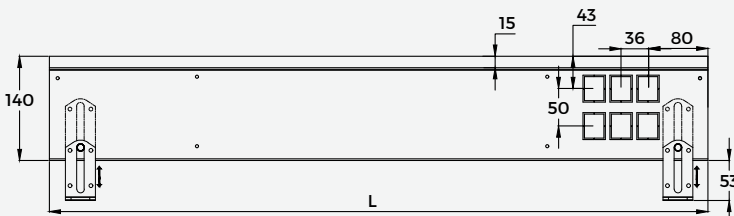
TO 2×2

ITTL.140.220.600-4900

В: 140 мм;

Ш: 220 мм;

Д: 600-4900 мм

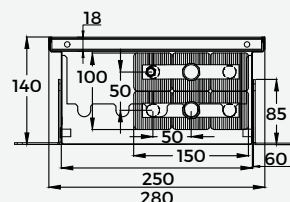
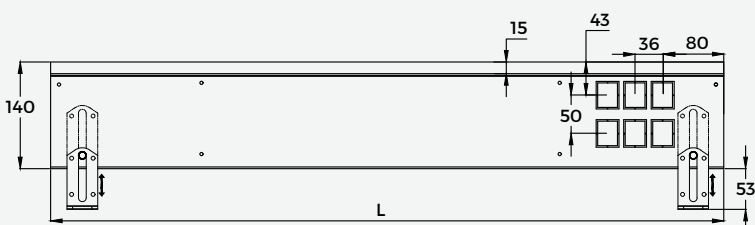
TO 2×2

ITTL.140.280.600-4900

В: 140 мм;

Ш: 280 мм;

Д: 600-4900 мм

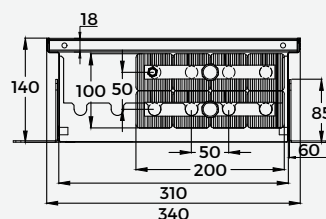
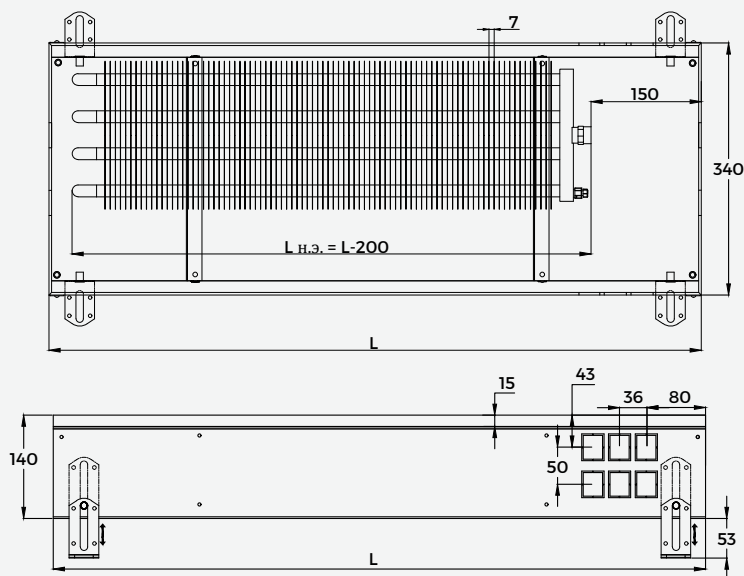
TO 2×3

ВЫСОТА КОНВЕКТОРА 140 ММ

ITTL.140.340.600-4900

В: 140 мм;
Ш: 340 мм;
Д: 600-4900 мм

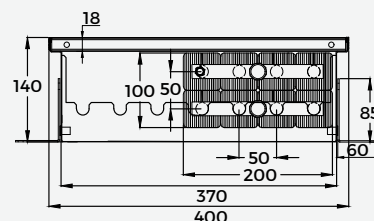
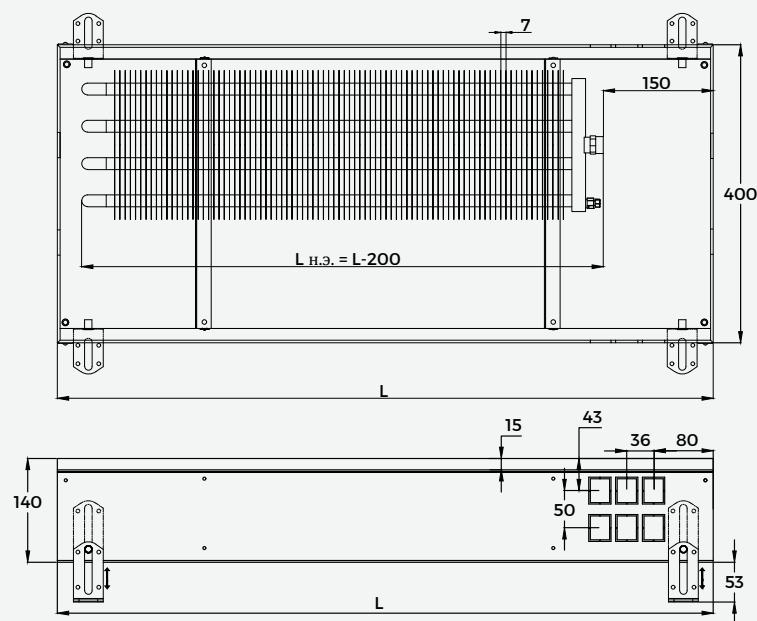
TO 2x4



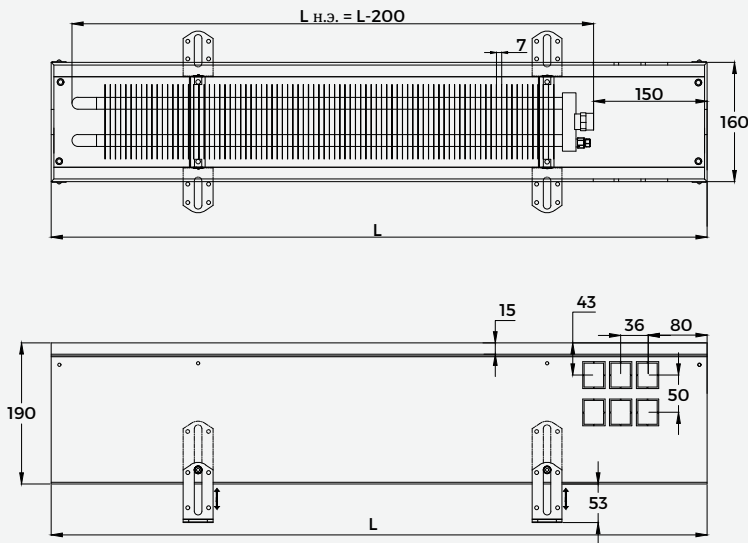
ITTL.140.400.600-4900

В: 140 мм;
Ш: 400 мм;
Д: 600-4900 мм

TO 2x4



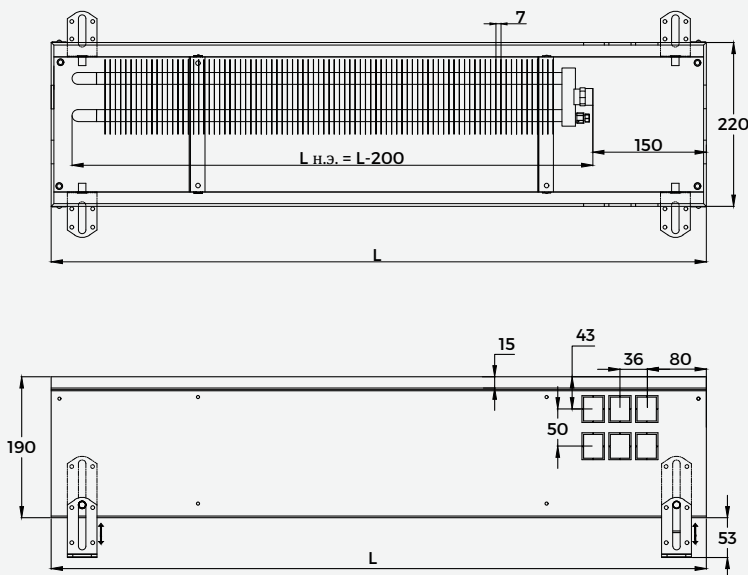
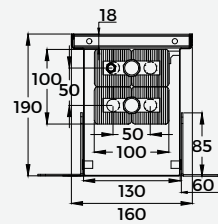
ВЫСОТА КОНВЕКТОРА 190 ММ



ITTL.190.160.600-4900

В: 190 мм;
Ш: 160 мм;
Д: 600-4900 мм

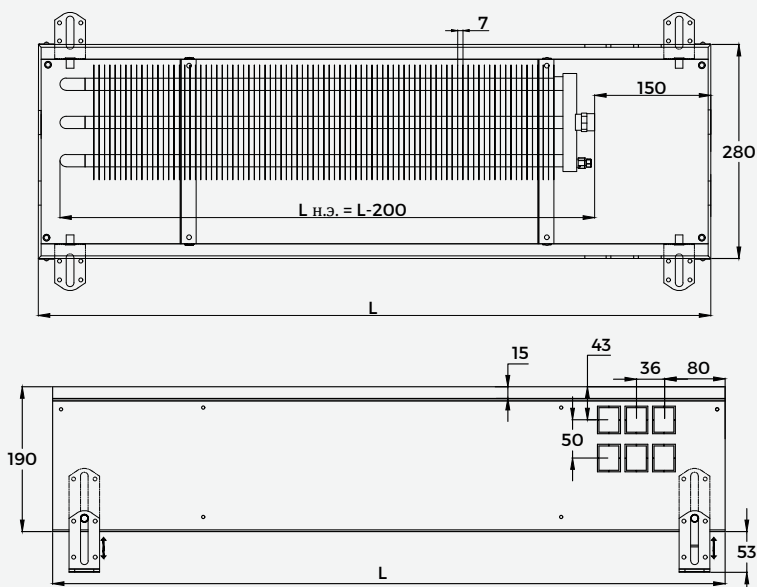
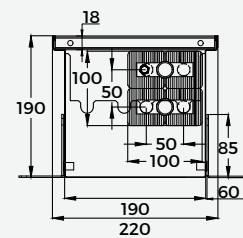
TO 2x2



ITTL.190.220.600-4900

В: 190 мм;
Ш: 220 мм;
Д: 600-4900 мм

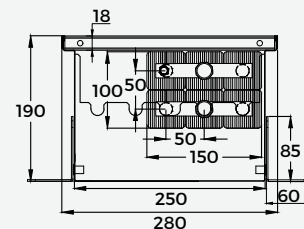
TO 2x2



ITTL.190.280.600-4900

В: 190 мм;
Ш: 280 мм;
Д: 600-4900 мм

TO 2x3



ТЕПЛОВЫЕ ХАРАКТЕРИСТИКИ

ΔT=70°C

ΔT=60°C

ΔT=50°C

В таблице указаны значения
теплоотдачи в ваттах (Вт)

95/85/20

85/75/20

75/65/20

АРТИКУЛ	ШИРИНА 160 ММ.			ШИРИНА 220 ММ.			ШИРИНА 280 ММ.			ШИРИНА 340 ММ.			ШИРИНА 400 ММ.		
	ΔT=70°C	ΔT=60°C	ΔT=50°C	ΔT=70°C	ΔT=60°C	ΔT=50°C	ΔT=70°C	ΔT=60°C	ΔT=50°C	ΔT=70°C	ΔT=60°C	ΔT=50°C	ΔT=70°C	ΔT=60°C	ΔT=50°C
ITTL.070.600	75	60	47	93	75	58	123	99	77	169	137	107	183	149	117
ITTL.070.700	101	81	63	125	101	78	164	132	102	225	182	142	244	199	156
ITTL.070.800	126	101	78	156	126	97	205	165	128	281	228	177	305	249	196
ITTL.070.900	151	121	94	187	150	116	246	198	154	338	274	213	366	299	235
ITTL.070.1000	176	141	109	218	175	136	287	231	179	393	318	248	427	348	274
ITTL.070.1100	201	161	125	249	200	155	329	265	205	451	365	284	489	399	314
ITTL.070.1200	225	181	140	280	225	174	370	298	231	507	410	320	550	449	353
ITTL.070.1300	251	202	156	311	250	194	411	331	257	563	456	355	611	499	392
ITTL.070.1400	276	222	171	343	276	213	452	364	282	619	501	390	672	548	431
ITTL.070.1500	302	243	187	374	301	233	493	397	308	676	547	426	733	598	470
ITTL.070.1600	326	262	202	405	326	252	534	430	333	731	592	461	794	648	509
ITTL.070.1700	352	283	218	436	351	271	575	463	359	788	638	497	855	698	548
ITTL.070.1800	377	303	234	467	376	291	616	496	385	844	683	532	916	747	587
ITTL.070.1900	401	322	249	498	401	310	657	529	410	900	729	568	977	797	627
ITTL.070.2000	427	343	265	529	426	329	698	563	436	956	774	603	1038	847	666
ITTL.070.2100	452	363	280	561	451	349	739	596	461	1013	820	639	1099	897	705
ITTL.070.2200	478	384	296	592	476	368	780	629	487	1068	865	674	1160	946	744
ITTL.070.2300	502	403	311	623	501	388	821	662	513	1125	911	710	1221	996	783
ITTL.070.2400	528	424	327	654	526	407	862	695	538	1181	956	745	1282	1046	822
ITTL.070.2500	552	443	342	685	551	426	904	729	564	1238	1002	781	1344	1097	862
ITTL.070.2600	578	464	358	716	576	446	945	762	590	1294	1048	816	1405	1146	901
ITTL.070.2700	602	484	373	747	601	465	986	795	616	1351	1094	852	1466	1196	940
ITTL.070.2800	628	505	389	779	627	485	1027	828	641	1406	1138	887	1527	1246	979
ITTL.070.2900	653	525	405	810	652	504	1068	861	667	1463	1184	923	1588	1296	1019
ITTL.070.3000	678	545	420	841	677	523	1109	894	692	1519	1230	958	1649	1345	1058
ITTL.070.3100	703	565	436	872	702	543	1150	927	718	1576	1276	994	1710	1395	1097
ITTL.070.3200	728	585	451	903	727	562	1191	960	744	1632	1321	1029	1771	1445	1136
ITTL.070.3300	754	606	468	934	752	581	1232	993	769	1688	1367	1065	1832	1495	1175
ITTL.070.3400	778	625	482	965	776	600	1273	1026	795	1745	1413	1101	1893	1544	1214
ITTL.070.3500	805	647	499	997	802	620	1314	1059	820	1800	1457	1135	1954	1594	1253
ITTL.070.3600	829	666	514	1028	827	640	1355	1092	846	1857	1503	1171	2015	1644	1292
ITTL.070.3700	854	686	530	1059	852	659	1396	1125	872	1913	1549	1206	2076	1694	1331
ITTL.070.3800	880	707	546	1090	877	678	1437	1158	897	1969	1594	1242	2137	1744	1371
ITTL.070.3900	904	726	561	1121	902	698	1479	1192	923	2026	1640	1278	2199	1794	1410
ITTL.070.4000	929	746	576	1152	927	717	1520	1225	949	2083	1686	1314	2260	1844	1450
ITTL.070.4100	953	766	591	1183	952	736	1561	1258	975	2138	1731	1348	2321	1894	1489
ITTL.070.4200	980	787	608	1215	978	756	1602	1291	1000	2195	1777	1384	2382	1943	1528
ITTL.070.4300	1005	807	623	1246	1003	775	1643	1324	1026	2251	1822	1420	2443	1993	1567
ITTL.070.4400	1030	828	639	1277	1028	795	1684	1357	1051	2307	1868	1455	2504	2043	1606
ITTL.070.4500	1055	848	654	1308	1052	814	1725	1390	1077	2363	1913	1490	2565	2093	1645
ITTL.070.4600	1079	867	669	1339	1077	833	1766	1423	1103	2420	1959	1526	2626	2143	1684
ITTL.070.4700	1105	888	685	1370	1102	852	1807	1456	1128	2475	2004	1561	2687	2192	1723
ITTL.070.4800	1130	908	701	1401	1127	872	1848	1489	1154	2532	2050	1597	2748	2242	1762
ITTL.070.4900	1156	929	717	1433	1153	892	1889	1522	1179	2588	2095	1632	2809	2292	1802

ТЕПЛОВЫЕ ХАРАКТЕРИСТИКИ

 $\Delta T=70^{\circ}\text{C}$ $\Delta T=60^{\circ}\text{C}$ $\Delta T=50^{\circ}\text{C}$ В таблице указаны значения
теплоотдачи в ваттах (Вт)

95/85/20

85/75/20

75/65/20

АРТИКУЛ	ШИРИНА 160 ММ.			ШИРИНА 220 ММ.			ШИРИНА 280 ММ.			ШИРИНА 340 ММ.			ШИРИНА 400 ММ.		
	$\Delta T=70^{\circ}\text{C}$	$\Delta T=60^{\circ}\text{C}$	$\Delta T=50^{\circ}\text{C}$	$\Delta T=70^{\circ}\text{C}$	$\Delta T=60^{\circ}\text{C}$	$\Delta T=50^{\circ}\text{C}$	$\Delta T=70^{\circ}\text{C}$	$\Delta T=60^{\circ}\text{C}$	$\Delta T=50^{\circ}\text{C}$	$\Delta T=70^{\circ}\text{C}$	$\Delta T=60^{\circ}\text{C}$	$\Delta T=50^{\circ}\text{C}$	$\Delta T=70^{\circ}\text{C}$	$\Delta T=60^{\circ}\text{C}$	$\Delta T=50^{\circ}\text{C}$
ITTL.090.600	115	92	71	150	121	93	188	152	117	259	210	163	280	228	180
ITTL.090.700	155	125	96	202	163	126	251	202	157	344	279	217	373	304	239
ITTL.090.800	193	155	120	251	202	156	314	253	196	430	348	271	467	381	300
ITTL.090.900	231	186	143	301	242	187	376	303	235	517	419	326	560	457	359
ITTL.090.1000	269	216	167	349	281	217	439	354	274	601	487	379	653	533	419
ITTL.090.1100	308	247	191	400	322	249	503	405	314	690	559	435	748	610	480
ITTL.090.1200	344	276	213	450	362	280	566	456	353	776	628	489	842	687	540
ITTL.090.1300	384	309	238	499	402	310	629	507	393	861	697	543	935	763	600
ITTL.090.1400	422	339	262	551	443	343	692	558	432	947	767	597	1028	839	659
ITTL.090.1500	462	371	287	600	483	373	754	608	471	1034	837	652	1121	915	719
ITTL.090.1600	499	401	309	650	523	404	817	658	510	1118	905	705	1215	991	779
ITTL.090.1700	539	433	334	701	564	436	880	709	549	1206	976	761	1308	1067	839
ITTL.090.1800	577	464	358	750	603	467	942	759	588	1291	1045	814	1401	1143	899
ITTL.090.1900	614	493	381	800	644	498	1005	810	627	1377	1115	868	1495	1220	959
ITTL.090.2000	653	525	405	851	685	530	1068	861	667	1463	1184	923	1588	1296	1019
ITTL.090.2100	692	556	429	901	725	561	1131	911	706	1550	1255	978	1681	1372	1078
ITTL.090.2200	731	587	453	951	765	592	1193	961	745	1634	1323	1031	1775	1448	1138
ITTL.090.2300	768	617	476	1000	805	622	1256	1012	784	1721	1393	1085	1868	1524	1198
ITTL.090.2400	808	649	501	1051	846	654	1319	1063	824	1807	1463	1140	1961	1600	1258
ITTL.090.2500	845	679	524	1100	885	684	1383	1115	863	1894	1533	1194	2056	1677	1319
ITTL.090.2600	884	710	548	1149	925	715	1446	1165	903	1980	1603	1249	2150	1754	1379
ITTL.090.2700	921	740	571	1200	966	747	1509	1216	942	2067	1673	1304	2243	1830	1439
ITTL.090.2800	961	772	596	1250	1006	778	1571	1266	981	2151	1741	1357	2336	1906	1498
ITTL.090.2900	999	803	620	1300	1046	809	1634	1317	1020	2238	1812	1411	2430	1983	1559
ITTL.090.3000	1037	833	643	1351	1087	841	1697	1368	1060	2324	1882	1466	2523	2058	1618
ITTL.090.3100	1076	864	667	1400	1127	871	1760	1418	1099	2411	1952	1521	2616	2134	1678
ITTL.090.3200	1114	895	691	1450	1167	902	1822	1468	1138	2497	2022	1575	2710	2211	1738
ITTL.090.3300	1154	927	716	1501	1208	934	1885	1519	1177	2583	2091	1629	2803	2287	1798
ITTL.090.3400	1190	956	738	1550	1247	964	1948	1570	1216	2670	2162	1684	2896	2363	1857
ITTL.090.3500	1232	990	764	1602	1289	997	2010	1620	1255	2754	2230	1737	2990	2440	1918
ITTL.090.3600	1268	1019	786	1653	1330	1029	2073	1671	1294	2841	2300	1792	3083	2515	1977
ITTL.090.3700	1307	1050	811	1702	1370	1059	2136	1721	1334	2927	2370	1846	3176	2591	2037
ITTL.090.3800	1346	1081	835	1752	1410	1090	2199	1772	1373	3013	2439	1900	3270	2668	2097
ITTL.090.3900	1383	1111	858	1801	1449	1121	2263	1824	1413	3100	2510	1955	3364	2745	2158
ITTL.090.4000	1421	1142	881	1850	1489	1151	2326	1874	1452	3187	2580	2010	3458	2821	2218
ITTL.090.4100	1458	1171	904	1899	1528	1182	2388	1924	1491	3271	2648	2063	3551	2897	2278
ITTL.090.4200	1499	1204	930	1950	1569	1213	2451	1975	1530	3358	2719	2118	3644	2973	2337
ITTL.090.4300	1538	1236	954	2001	1610	1245	2514	2026	1570	3444	2788	2172	3738	3050	2397
ITTL.090.4400	1576	1266	977	2050	1650	1276	2577	2077	1609	3530	2858	2226	3831	3126	2457
ITTL.090.4500	1614	1297	1001	2100	1690	1307	2639	2127	1648	3615	2927	2280	3924	3202	2517
ITTL.090.4600	1651	1326	1024	2151	1731	1338	2702	2178	1687	3703	2998	2335	4018	3278	2577
ITTL.090.4700	1691	1359	1049	2200	1770	1369	2765	2228	1726	3787	3066	2388	4111	3354	2637
ITTL.090.4800	1729	1389	1072	2250	1810	1400	2827	2278	1765	3874	3136	2443	4204	3430	2696
ITTL.090.4900	1769	1421	1097	2303	1853	1433	2890	2329	1804	3960	3206	2497	4298	3507	2757

ТЕПЛОВЫЕ ХАРАКТЕРИСТИКИ

 $\Delta T=70^{\circ}\text{C}$ $\Delta T=60^{\circ}\text{C}$ $\Delta T=50^{\circ}\text{C}$ В таблице указаны значения
теплоотдачи в ваттах (Вт)

95/85/20

85/75/20

75/65/20

АРТИКУЛ	ШИРИНА 160 ММ.			ШИРИНА 220 ММ.			ШИРИНА 280 ММ.			ШИРИНА 340 ММ.			ШИРИНА 400 ММ.		
	$\Delta T=70^{\circ}\text{C}$	$\Delta T=60^{\circ}\text{C}$	$\Delta T=50^{\circ}\text{C}$	$\Delta T=70^{\circ}\text{C}$	$\Delta T=60^{\circ}\text{C}$	$\Delta T=50^{\circ}\text{C}$	$\Delta T=70^{\circ}\text{C}$	$\Delta T=60^{\circ}\text{C}$	$\Delta T=50^{\circ}\text{C}$	$\Delta T=70^{\circ}\text{C}$	$\Delta T=60^{\circ}\text{C}$	$\Delta T=50^{\circ}\text{C}$	$\Delta T=70^{\circ}\text{C}$	$\Delta T=60^{\circ}\text{C}$	$\Delta T=50^{\circ}\text{C}$
ITTL.110.600	132	106	82	171	138	106	217	175	135	296	240	187	323	264	207
ITTL.110.700	178	143	110	230	185	143	288	232	180	396	321	250	430	351	276
ITTL.110.800	221	178	137	286	230	178	360	290	225	494	400	312	538	439	345
ITTL.110.900	265	213	164	343	276	213	433	349	270	593	480	374	645	526	414
ITTL.110.1000	309	248	192	398	320	248	504	406	315	692	560	436	753	614	483
ITTL.110.1100	353	284	219	456	367	284	579	467	361	792	641	499	862	703	553
ITTL.110.1200	396	318	246	513	413	319	651	525	406	891	721	562	970	791	622
ITTL.110.1300	440	353	273	569	458	354	722	582	451	990	802	624	1077	879	691
ITTL.110.1400	486	390	301	628	505	391	795	641	496	1089	882	687	1184	966	759
ITTL.110.1500	530	426	329	684	550	426	867	699	541	1187	961	749	1292	1054	829
ITTL.110.1600	574	461	356	741	596	461	939	757	586	1287	1042	812	1399	1141	897
ITTL.110.1700	618	497	383	799	643	497	1011	815	631	1385	1121	873	1507	1230	967
ITTL.110.1800	662	532	411	855	688	532	1083	873	676	1483	1201	935	1614	1317	1035
ITTL.110.1900	707	568	438	912	734	567	1155	931	721	1583	1282	998	1722	1405	1104
ITTL.110.2000	751	603	466	970	781	604	1227	989	766	1681	1361	1060	1829	1492	1173
ITTL.110.2100	796	640	494	1027	826	639	1300	1048	812	1780	1441	1123	1937	1580	1242
ITTL.110.2200	840	675	521	1084	872	675	1371	1105	856	1879	1521	1185	2044	1668	1311
ITTL.110.2300	883	709	548	1140	917	709	1443	1163	901	1978	1601	1247	2152	1756	1380
ITTL.110.2400	928	746	576	1198	964	745	1516	1222	946	2076	1681	1309	2259	1843	1449
ITTL.110.2500	971	780	602	1254	1009	780	1589	1281	992	2177	1763	1373	2369	1933	1519
ITTL.110.2600	1015	815	629	1310	1054	815	1662	1339	1038	2276	1843	1435	2476	2020	1588
ITTL.110.2700	1058	850	656	1368	1101	851	1734	1397	1083	2374	1922	1497	2583	2107	1657
ITTL.110.2800	1105	888	685	1425	1147	887	1805	1455	1127	2474	2003	1560	2691	2196	1726
ITTL.110.2900	1148	922	712	1482	1192	922	1878	1513	1173	2572	2082	1622	2798	2283	1795
ITTL.110.3000	1192	958	739	1540	1239	958	1950	1571	1217	2671	2163	1685	2906	2371	1864
ITTL.110.3100	1236	993	767	1596	1284	993	2022	1630	1262	2770	2243	1747	3013	2458	1932
ITTL.110.3200	1280	1028	794	1653	1330	1029	2094	1688	1307	2869	2323	1809	3122	2547	2002
ITTL.110.3300	1325	1065	822	1711	1377	1065	2166	1746	1352	2967	2402	1871	3229	2635	2071
ITTL.110.3400	1369	1100	849	1767	1422	1100	2238	1804	1397	3067	2483	1934	3337	2723	2140
ITTL.110.3500	1414	1136	877	1826	1469	1136	2310	1862	1442	3165	2562	1996	3444	2810	2209
ITTL.110.3600	1458	1171	904	1884	1516	1172	2383	1920	1488	3264	2643	2059	3552	2898	2278
ITTL.110.3700	1502	1207	931	1940	1561	1207	2454	1978	1532	3363	2723	2121	3659	2985	2347
ITTL.110.3800	1546	1242	959	1997	1607	1243	2526	2036	1577	3462	2803	2183	3766	3073	2415
ITTL.110.3900	1590	1277	986	2053	1652	1277	2601	2096	1624	3562	2884	2246	3876	3162	2486
ITTL.110.4000	1633	1312	1013	2109	1697	1312	2672	2153	1668	3661	2964	2309	3983	3250	2555
ITTL.110.4100	1676	1347	1039	2165	1742	1347	2745	2212	1714	3760	3044	2371	4091	3338	2624
ITTL.110.4200	1723	1384	1069	2223	1789	1383	2817	2270	1759	3858	3124	2433	4198	3425	2692
ITTL.110.4300	1767	1420	1096	2281	1835	1419	2888	2327	1803	3958	3204	2496	4306	3513	2762
ITTL.110.4400	1810	1454	1122	2337	1880	1454	2961	2386	1849	4056	3284	2558	4413	3601	2830
ITTL.110.4500	1854	1490	1150	2394	1926	1490	3033	2444	1894	4155	3364	2620	4521	3689	2900
ITTL.110.4600	1898	1525	1177	2452	1973	1526	3104	2501	1938	4254	3444	2683	4628	3776	2968
ITTL.110.4700	1943	1561	1205	2508	2018	1561	3177	2560	1984	4353	3524	2745	4736	3864	3038
ITTL.110.4800	1987	1596	1232	2565	2064	1596	3249	2618	2028	4451	3604	2807	4843	3951	3106
ITTL.110.4900	2032	1633	1260	2625	2112	1633	3321	2676	2073	4551	3685	2870	4950	4039	3175

ТЕПЛОВЫЕ ХАРАКТЕРИСТИКИ

 $\Delta T=70^{\circ}\text{C}$ $\Delta T=60^{\circ}\text{C}$ $\Delta T=50^{\circ}\text{C}$ В таблице указаны значения
теплоотдачи в ваттах (Вт)

95/85/20

85/75/20

75/65/20

АРТИКУЛ	ШИРИНА 160 ММ.			ШИРИНА 220 ММ.			ШИРИНА 280 ММ.			ШИРИНА 340 ММ.			ШИРИНА 400 ММ.		
	$\Delta T=70^{\circ}\text{C}$	$\Delta T=60^{\circ}\text{C}$	$\Delta T=50^{\circ}\text{C}$	$\Delta T=70^{\circ}\text{C}$	$\Delta T=60^{\circ}\text{C}$	$\Delta T=50^{\circ}\text{C}$	$\Delta T=70^{\circ}\text{C}$	$\Delta T=60^{\circ}\text{C}$	$\Delta T=50^{\circ}\text{C}$	$\Delta T=70^{\circ}\text{C}$	$\Delta T=60^{\circ}\text{C}$	$\Delta T=50^{\circ}\text{C}$	$\Delta T=70^{\circ}\text{C}$	$\Delta T=60^{\circ}\text{C}$	$\Delta T=50^{\circ}\text{C}$
ITTL.140.600	159	128	99	203	163	126	260	210	162	356	288	225	387	316	248
ITTL.140.700	213	171	132	274	220	170	345	278	215	474	384	299	516	421	331
ITTL.140.800	266	214	165	340	274	212	432	348	270	593	480	374	645	526	414
ITTL.140.900	319	256	198	408	328	254	520	419	325	712	576	449	774	631	496
ITTL.140.1000	371	298	230	474	381	295	605	488	378	830	672	523	903	737	579
ITTL.140.1100	423	340	262	543	437	338	694	559	433	950	769	599	1034	844	663
ITTL.140.1200	476	382	295	610	491	380	782	630	488	1069	865	674	1163	949	746
ITTL.140.1300	529	425	328	677	545	421	867	699	541	1188	962	749	1292	1054	829
ITTL.140.1400	583	468	362	747	601	465	954	769	596	1307	1058	824	1422	1160	912
ITTL.140.1500	636	511	394	814	655	507	1040	838	649	1424	1153	898	1550	1265	994
ITTL.140.1600	689	554	427	882	710	549	1126	907	703	1543	1249	973	1680	1371	1078
ITTL.140.1700	742	596	460	951	765	592	1213	978	757	1662	1346	1048	1808	1475	1160
ITTL.140.1800	794	638	492	1017	818	633	1300	1048	812	1781	1442	1123	1937	1580	1242
ITTL.140.1900	848	681	526	1085	873	675	1386	1117	865	1900	1538	1198	2066	1686	1325
ITTL.140.2000	900	723	558	1154	929	718	1473	1187	920	2017	1633	1272	2195	1791	1408
ITTL.140.2100	955	767	592	1222	983	760	1560	1257	974	2136	1729	1347	2324	1896	1491
ITTL.140.2200	1008	810	625	1290	1038	803	1645	1326	1027	2255	1826	1422	2453	2001	1573
ITTL.140.2300	1061	852	658	1357	1092	844	1732	1396	1081	2374	1922	1497	2583	2107	1657
ITTL.140.2400	1114	895	691	1426	1147	887	1819	1466	1136	2492	2018	1572	2711	2212	1739
ITTL.140.2500	1164	935	722	1492	1201	928	1906	1536	1190	2612	2115	1647	2843	2320	1823
ITTL.140.2600	1218	979	755	1559	1254	970	1994	1607	1245	2731	2211	1722	2971	2424	1906
ITTL.140.2700	1270	1020	788	1628	1310	1013	2081	1677	1299	2850	2307	1797	3101	2530	1989
ITTL.140.2800	1325	1065	822	1696	1365	1055	2166	1746	1352	2968	2403	1872	3229	2635	2071
ITTL.140.2900	1378	1107	855	1764	1419	1098	2254	1816	1407	3087	2499	1947	3359	2741	2154
ITTL.140.3000	1431	1150	887	1833	1475	1141	2341	1887	1462	3205	2595	2021	3487	2845	2236
ITTL.140.3100	1483	1191	920	1899	1528	1182	2425	1954	1514	3324	2691	2096	3617	2951	2320
ITTL.140.3200	1537	1235	953	1967	1583	1224	2512	2024	1568	3443	2788	2171	3745	3055	2402
ITTL.140.3300	1589	1277	985	2036	1638	1267	2600	2095	1623	3561	2883	2246	3874	3161	2485
ITTL.140.3400	1643	1320	1019	2103	1692	1309	2685	2164	1676	3680	2979	2321	4004	3267	2568
ITTL.140.3500	1697	1363	1052	2173	1748	1352	2772	2234	1731	3798	3075	2395	4132	3371	2650
ITTL.140.3600	1750	1406	1085	2242	1804	1395	2860	2305	1786	3917	3171	2470	4262	3477	2734
ITTL.140.3700	1802	1448	1118	2309	1858	1437	2945	2373	1839	4035	3267	2545	4390	3582	2816
ITTL.140.3800	1855	1490	1150	2376	1912	1478	3032	2443	1893	4154	3363	2620	4520	3688	2899
ITTL.140.3900	1908	1533	1183	2443	1966	1520	3121	2515	1949	4275	3461	2696	4650	3794	2982
ITTL.140.4000	1959	1574	1215	2510	2020	1562	3206	2584	2002	4393	3557	2771	4780	3900	3066
ITTL.140.4100	2012	1616	1248	2576	2073	1603	3293	2654	2056	4511	3652	2845	4908	4004	3148
ITTL.140.4200	2066	1660	1281	2645	2128	1646	3381	2725	2111	4630	3749	2920	5038	4110	3231
ITTL.140.4300	2120	1703	1315	2714	2184	1689	3466	2793	2164	4749	3845	2995	5167	4216	3314
ITTL.140.4400	2172	1745	1347	2781	2238	1730	3553	2863	2218	4868	3941	3070	5296	4321	3397
ITTL.140.4500	2226	1788	1380	2849	2292	1773	3641	2934	2273	4986	4037	3145	5425	4426	3479
ITTL.140.4600	2278	1830	1413	2918	2348	1816	3726	3003	2326	5104	4132	3219	5554	4531	3562
ITTL.140.4700	2332	1874	1446	2985	2402	1857	3812	3072	2380	5223	4229	3294	5683	4637	3645
ITTL.140.4800	2384	1915	1478	3052	2456	1899	3899	3142	2434	5342	4325	3369	5811	4741	3727
ITTL.140.4900	2438	1959	1512	3124	2514	1944	3985	3211	2488	5461	4421	3444	5941	4847	3810

ТЕПЛОВЫЕ ХАРАКТЕРИСТИКИ

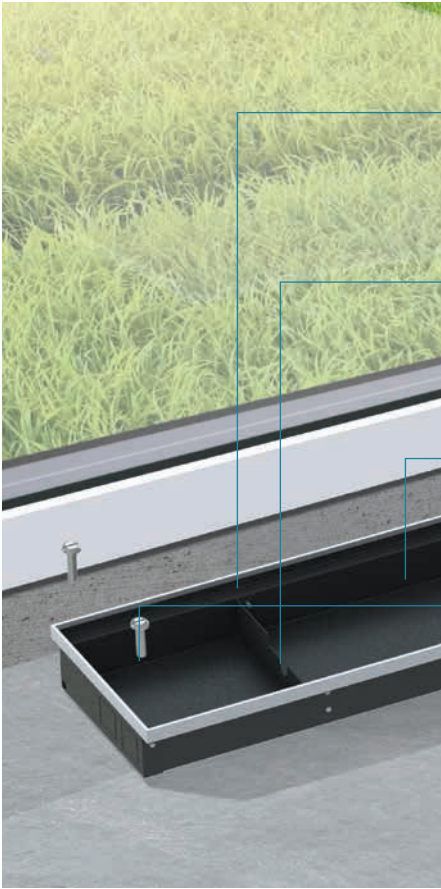
 $\Delta T=70^{\circ}\text{C}$ $\Delta T=60^{\circ}\text{C}$ $\Delta T=50^{\circ}\text{C}$ В таблице указаны значения
теплоотдачи в ваттах (Вт)

95/85/20

85/75/20

75/65/20

АРТИКУЛ	ШИРИНА 160 ММ.			ШИРИНА 220 ММ.			ШИРИНА 280 ММ.			ШИРИНА 340 ММ.			ШИРИНА 400 ММ.		
	$\Delta T=70^{\circ}\text{C}$	$\Delta T=60^{\circ}\text{C}$	$\Delta T=50^{\circ}\text{C}$	$\Delta T=70^{\circ}\text{C}$	$\Delta T=60^{\circ}\text{C}$	$\Delta T=50^{\circ}\text{C}$	$\Delta T=70^{\circ}\text{C}$	$\Delta T=60^{\circ}\text{C}$	$\Delta T=50^{\circ}\text{C}$	$\Delta T=70^{\circ}\text{C}$	$\Delta T=60^{\circ}\text{C}$	$\Delta T=50^{\circ}\text{C}$	$\Delta T=70^{\circ}\text{C}$	$\Delta T=60^{\circ}\text{C}$	$\Delta T=50^{\circ}\text{C}$
ITTL.190.600	182	146	113	231	186	144	299	241	187	409	331	258	445	363	285
ITTL.190.700	245	197	152	312	251	194	397	320	248	545	441	344	593	484	380
ITTL.190.800	306	246	190	388	312	241	497	401	310	682	552	430	742	605	476
ITTL.190.900	367	295	228	465	374	289	598	482	373	818	662	516	890	726	571
ITTL.190.1000	426	342	264	540	435	336	696	561	435	954	772	602	1038	847	666
ITTL.190.1100	487	391	302	619	498	385	798	643	498	1093	885	689	1190	971	763
ITTL.190.1200	547	439	339	695	559	432	898	724	561	1229	995	775	1337	1091	858
ITTL.190.1300	608	488	377	772	621	480	996	803	622	1366	1106	862	1486	1212	953
ITTL.190.1400	670	538	416	852	686	530	1097	884	685	1502	1216	947	1635	1334	1049
ITTL.190.1500	731	587	453	928	747	577	1197	965	747	1638	1326	1033	1783	1455	1144
ITTL.190.1600	792	636	491	1005	809	625	1295	1044	809	1775	1437	1119	1931	1575	1238
ITTL.190.1700	853	685	529	1084	872	675	1395	1124	871	1911	1547	1205	2079	1696	1333
ITTL.190.1800	914	734	567	1159	933	721	1495	1205	933	2048	1658	1292	2228	1818	1429
ITTL.190.1900	975	783	605	1237	995	770	1593	1284	995	2184	1768	1377	2376	1939	1524
ITTL.190.2000	1036	832	642	1316	1059	819	1693	1364	1057	2321	1879	1464	2524	2059	1619
ITTL.190.2100	1099	883	682	1393	1121	867	1794	1446	1120	2457	1989	1550	2673	2181	1714
ITTL.190.2200	1159	931	719	1471	1184	915	1892	1525	1181	2593	2099	1635	2822	2302	1810
ITTL.190.2300	1219	979	756	1547	1245	963	1992	1605	1244	2730	2210	1722	2969	2422	1904
ITTL.190.2400	1280	1028	794	1626	1308	1012	2092	1686	1306	2866	2320	1808	3118	2544	2000
ITTL.190.2500	1339	1076	830	1701	1369	1058	2192	1767	1369	3005	2433	1895	3269	2667	2097
ITTL.190.2600	1400	1125	868	1777	1430	1106	2293	1848	1432	3141	2543	1981	3417	2788	2192
ITTL.190.2700	1461	1174	906	1856	1493	1155	2393	1928	1494	3278	2654	2067	3566	2909	2287
ITTL.190.2800	1524	1224	945	1933	1555	1203	2491	2007	1555	3414	2764	2153	3713	3029	2381
ITTL.190.2900	1585	1273	983	2011	1618	1251	2591	2088	1618	3550	2874	2239	3862	3151	2477
ITTL.190.3000	1645	1322	1020	2090	1682	1300	2691	2169	1680	3686	2984	2325	4011	3273	2573
ITTL.190.3100	1706	1371	1058	2165	1742	1347	2789	2248	1741	3822	3094	2410	4159	3393	2667
ITTL.190.3200	1767	1420	1096	2242	1804	1395	2889	2328	1804	3959	3205	2497	4307	3514	2762
ITTL.190.3300	1828	1469	1134	2321	1868	1444	2990	2410	1867	4095	3315	2583	4456	3636	2858
ITTL.190.3400	1888	1517	1171	2397	1929	1492	3088	2489	1928	4232	3426	2669	4604	3756	2953
ITTL.190.3500	1951	1567	1210	2477	1993	1541	3188	2569	1990	4368	3536	2755	4753	3878	3048
ITTL.190.3600	2012	1616	1248	2556	2057	1590	3288	2650	2053	4504	3647	2841	4900	3998	3143
ITTL.190.3700	2073	1665	1286	2632	2118	1638	3386	2729	2114	4641	3757	2927	5049	4119	3238
ITTL.190.3800	2133	1714	1323	2709	2180	1686	3486	2809	2176	4777	3868	3013	5198	4241	3334
ITTL.190.3900	2194	1763	1361	2785	2241	1733	3589	2892	2241	4916	3980	3100	5348	4363	3430
ITTL.190.4000	2253	1810	1397	2861	2302	1780	3687	2971	2302	5052	4090	3186	5497	4485	3526
ITTL.190.4100	2314	1859	1435	2937	2363	1828	3787	3052	2364	5188	4200	3272	5645	4606	3621
ITTL.190.4200	2377	1910	1474	3015	2426	1876	3887	3132	2427	5325	4311	3358	5793	4726	3715
ITTL.190.4300	2438	1959	1512	3094	2490	1925	3985	3211	2488	5461	4421	3444	5942	4848	3811
ITTL.190.4400	2499	2008	1550	3170	2551	1973	4086	3293	2551	5598	4532	3531	6091	4970	3907
ITTL.190.4500	2559	2056	1587	3248	2613	2021	4186	3373	2613	5734	4642	3616	6238	5090	4001
ITTL.190.4600	2619	2104	1624	3327	2677	2070	4284	3452	2675	5871	4753	3703	6387	5211	4096
ITTL.190.4700	2680	2153	1662	3403	2738	2117	4384	3533	2737	6007	4863	3788	6535	5332	4191
ITTL.190.4800	2741	2202	1700	3479	2799	2165	4484	3614	2800	6143	4974	3874	6683	5453	4286
ITTL.190.4900	2804	2253	1739	3561	2865	2216	4582	3693	2861	6280	5084	3961	6832	5574	4382



КОРПУС

КОМПАКТНОСТЬ

Ультеракомпактный корпус высотой от 7 см позволяет устанавливать конвекторы в полы малой глубины, в подоконники, ниши, столешницы.

УНИВЕРСАЛЬНАЯ КОНСТРУКЦИЯ

Теплообменник смещен к краю корпуса, что даёт возможность в случае необходимости укомплектовать конвектор вентилятором.

МАТЕРИАЛ

Сталь толщиной 0,9 мм с полимерным покрытием обеспечивает долгий срок службы.

РЕГУЛИРОВКА ПО ВЫСОТЕ

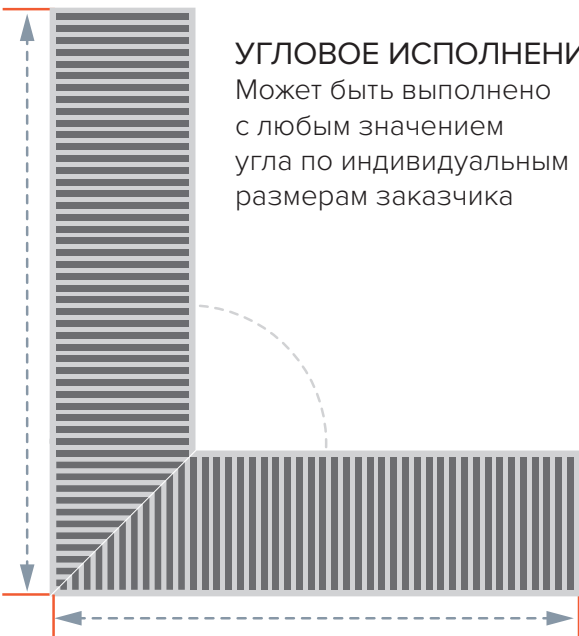
Высоту конвектора легко отрегулировать при помощи юстировочных болтов.



ВОЗМОЖНО
ИСПОЛНЕНИЕ РАМКИ
С F-ОБРАЗНЫМ
ПРОФИЛЕМ



КОРПУС МОЖЕТ ИЗГОТАВЛИВАТЬСЯ
ИЗ НЕРЖАВЕЮЩЕЙ СТАЛИ
(ДЛЯ ВЛАЖНЫХ ПОМЕЩЕНИЙ)



УГЛОВОЕ ИСПОЛНЕНИЕ

Может быть выполнено с любым значением угла по индивидуальным размерам заказчика

